

Capítulo 8

Entrepisos pretensados

Los sistemas de entrepisos compuestos por elementos pretensados de concreto prefabricado constituyen una de las formas más eficientes y rápidas de construir pisos y áreas útiles por encima del nivel del terreno.

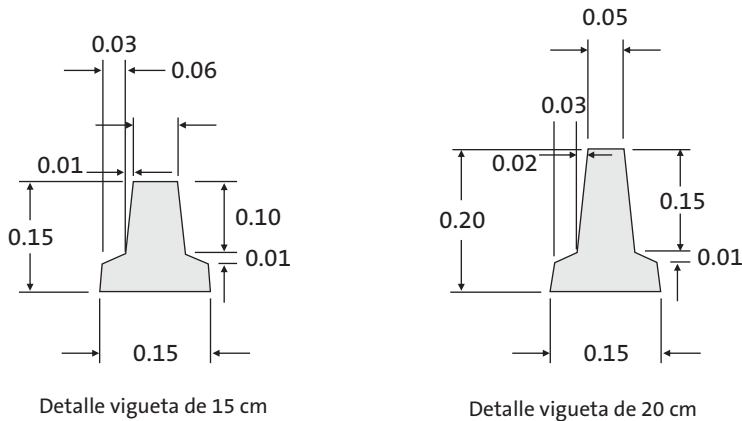
En comparación con los sistemas colados en sitio u otros sistemas prefabricados no pretensados, todos los los sistemas prefabricados producidos por Productos de Concreto comparten 4 grandes ventajas:

1. Se minimizan las deflexiones en condiciones de servicio: los entrepisos son elementos de concreto pretensado, por lo que cuentan con una contraflecha que se contrapone a la deflexión ocasionada por las cargas externas. Esto da sensación de seguridad.
2. Son más esbeltos o rígidos para la misma luz: el pretensado garantiza un comportamiento elástico sin agrietar para cargas de servicio.
3. Su peso es menor que otros sistemas, lo que permite una instalación manual o con grúa eficaz. Además permite una reducción de las cargas sobre columnas, muros y fundaciones.
4. Se minimiza o elimina por completo el uso de formaleta y obra falsa y se facilita y acelera la construcción de grandes áreas útiles.

En todos los casos, deberá colarse una sobrelosa estructural para garantizar la acción de diafragma rígido del entrepiso.

A continuación se describen los sistemas constructivos disponibles:

Fig. 8.1 Detalle de vigueta de 15 y 20 cm



8.1 Sistemas para entrepisos

Viguetas y bloques

Son entrepisos pretensados con espesores totales de 20 y 25 cm, permiten una gran variedad de combinaciones de luces y cargas. Existen dos secciones estandarizadas de viguetas de 15 y 20 cm de altura. El rango máximo de luces en que el entrepiso es eficiente varía de 6 a 8 metros.

Fig. 8.2 Bloque tipo A

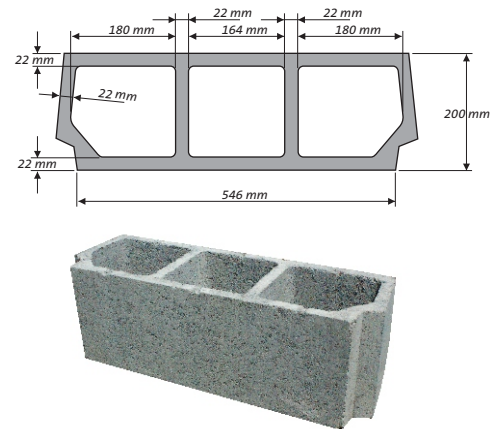
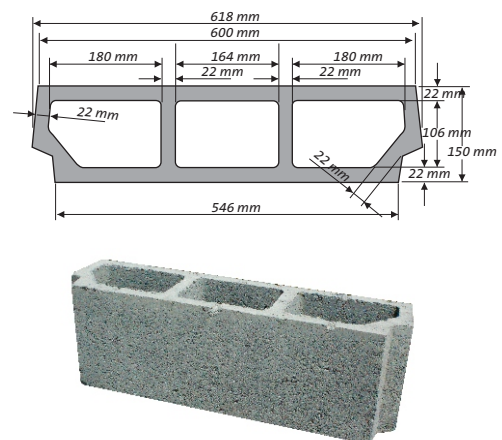


Fig. 8.3 Bloque tipo O



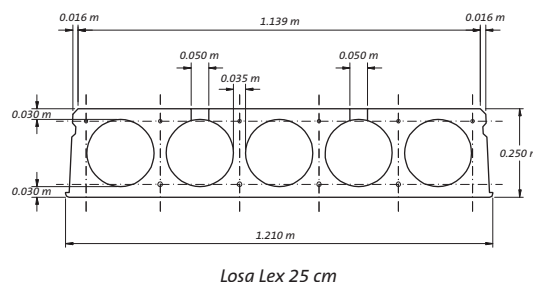
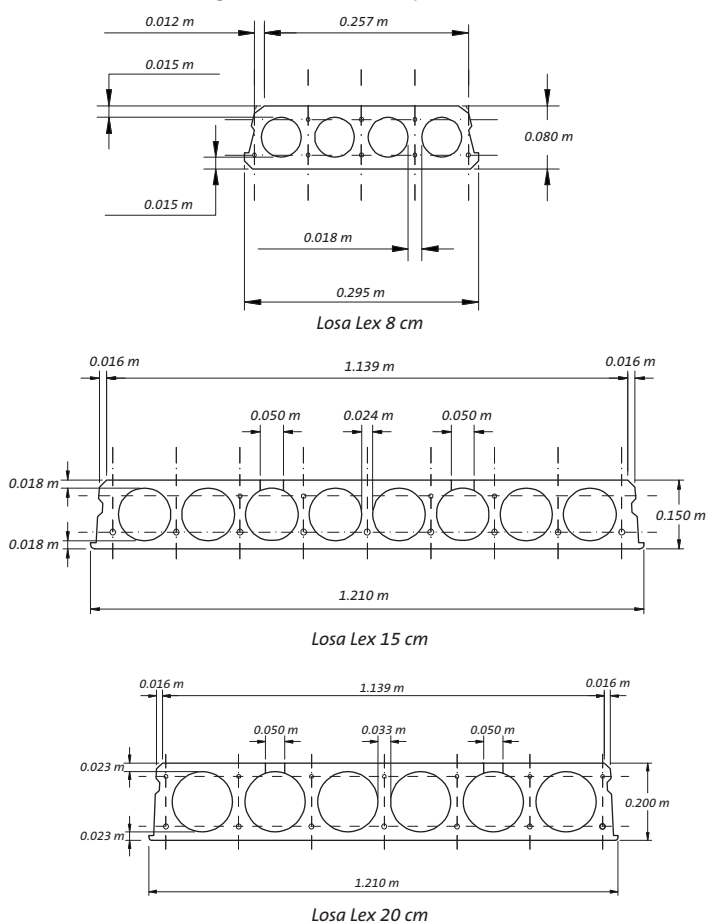
Ventajas adicionales de utilizar entrecimpo de viguetas PC

- Mayor separación entre viguetas (70 cm) en comparación a otros sistemas.
- Reducción del volumen de concreto (m^3/m^2) en obra.
- Menor peso total por metro cuadrado.
- Bloques más livianos, lo que disminuye la utilización de mano de obra.
- No requiere de equipo pesado para la instalación.
- Buen aislamiento acústico y térmico.
- Los bloques se pueden repellar.
- Resistente al fuego, aísla vapores gracias a los vacíos de los bloques de concreto.
- No es consumido por los insectos y no sufre de corrosión.
- Flexibilidad en el diseño modular y mecánico.
- No requiere mantenimiento.

Sistema Losa Lex

Este sistema de entrecimpo consiste en paneles con secciones huecas, en módulos de 1.22 m de ancho. Los paneles tienen espesores de 8, 15, 20 y 25 cm, los cuales se pueden utilizar para claros entre vigas de hasta 13.80 m. Losa Lex es versátil y económica y le permite el desarrollo de numerosos tipos de proyectos. La Losa Lex es una solución segura y avanzada en proyectos con elevados requisitos arquitectónicos e ingenieriles.

Fig. 8.4 Detalle de los tipos de Losa Lex



Ventajas adicionales de utilizar entrecimpo Losa Lex PC

- Funcionalidad arquitectónica.
- Los entrecimpos construidos a partir de elementos de Losa Lex, permiten acabados planos por debajo y optimización del espacio.
- Mayor facilidad en la instalación eléctrica y mecánica, ya que los orificios de la losa Lex forman una ruta conveniente para colocar la tubería eléctrica y mecánica. Esta es una manera económica de eliminar instalaciones en la superficie.
- En numerosos edificios es posible utilizar los orificios de la Losa Lex como ventilación y ductos para el aire acondicionado. Esto ofrece un ambiente agradable, atractiva apariencia y bajos costos de construcción.
- Fácil instalación en construcción donde se utilicen grúas.
- Construcción en el menor tiempo posible y al mejor costo.
- Versátil y flexible puede usarse con cualquier sistema constructivo.
- Rapidez de construcción en cualquier condición climática.
- Facilidades para la instalación de acabados en cielos y pisos.
- Confort para los usuarios por su aislamiento acústico y térmico.
- Rápida entrega en obra.
- No requiere mantenimiento.
- Seguridad por su alta calidad, resistencia estructural y resistencia al fuego.

Sistema doble te y canaleta

Este sistema de entrecimpo consiste en losas nervadas en una dirección, específicamente en el sentido paralelo a la colocación del entrecimpo. El peralte de las losas varía desde 15 cm hasta 50.5 cm y el ancho puede variar, según la modulación del entrecimpo desde 1.06 m hasta 1.83 m.

Fig. 8.5 Sistema de canaleta

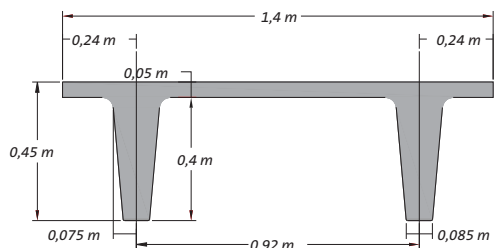
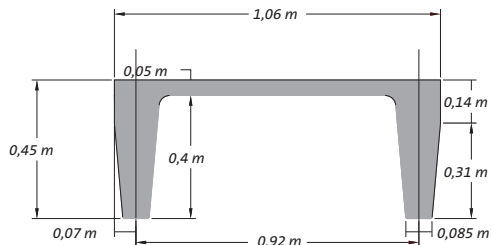


Fig. 8.6 Sistema de doble te



Ventajas adicionales de utilizar entreciso losa Lex PC

- Fácil instalación en construcción donde se utilicen grúas.
- Rapidez de construcción en cualquier condición climática.
- Buen aislamiento acústico y térmico.
- Puede ser utilizado en grandes luces.
- Soporta altas cargas de servicio, tales como cargas móviles pesadas (camiones de bomberos, buses de turismo e incluso camiones de diseño según la American Association of State Highway and Transportation Officials, AASHTO).

8.2 Materiales y normativa vigente

Concreto: El concreto utilizado en Losa Lex tiene una resistencia mínima a la compresión de 280 kg/cm^2 al momento de la destensión del preesfuerzo y de 420 kg/cm^2 a los 28 días. Mientras que el concreto de las viguetas, canaletas y doble tes tiene una resistencia a los 28 días de 700 kg/cm^2 y como mínimo 280 kg/cm^2 a la hora del desencofrado.

Cemento: El cemento está conforme a la especificación Reglamento Técnico de Cementos de Costa Rica (RTCR) 383:2004

Agregados: Los agregados están conforme a la especificación INTE 06-01-02:2011 (ASTM C 33).

Refuerzo: El acero de preesfuerzo está conforme a la especificación ASTM A-886 ó ASTM A-416 (Grado 270).

Normativa vigente

Los sistemas de entreciso preesforzados tipo PC están diseñados acorde con las normas y códigos mencionados a continuación:

- Código Sísmico de Costa Rica 2010 (CSCR-2010): establece las cargas vivas mínimas, los requisitos sísmicos de diseño de componentes prefabricados y los criterios de diseño de diafragmas de entreciso
- ACI 318-08 building code requirements for structural concrete and commentary: establece los requisitos mínimos para el diseño estructural de elementos de concreto reforzado y preesforzado sujetos a cargas de flexocompresión, tensión y cortante.
- Normas de la Sociedad Americana de Ingenieros Civiles (ASCE 37-02).
- Normas de la Sociedad Americana de Prueba de Materiales (ASTM).
- Manual de Diseño del Instituto del Concreto Prefabricado (PCI Handbook).

8.3 Criterios de selección

Para escoger el sistema de entreciso más conveniente a utilizar es necesario conocer las cargas que actúan sobre él. En las tablas de selección se muestra la columna llamada sobrecarga, la cual es la suma de la carga viva (CV) seleccionada según el uso de la obra (véase Tabla 6.1 del CSCR-10) y la carga muerta adicional (C_{madic}).

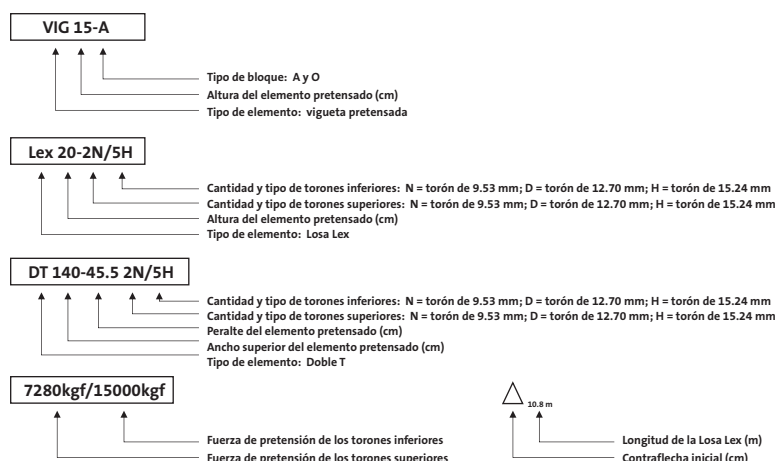
Para ingresar a las tablas no se emplean factores de carga. La carga muerta adicional (C_{madic}) es toda la carga muerta de diseño, con excepción del peso del sistema estructural, que ya está incluido en el desarrollo de las tablas. El peso del sistema estructural incluye el peso de los elementos pretensados, los bloques de entreciso si existen, los rellenos de concreto y la sobrelosa.

Una vez conocido el valor de la sobrecarga es posible evaluar el claro libre máximo permitido para cada sistema de entreciso y así seleccionar el más conveniente según el caso.

En todos los casos se consideran los criterios de esfuerzos de trabajo para las etapas de carga constructiva, capacidad última a flexión y cortante, deflexiones de servicio y cortante horizontal entre el prefabricado y la sobrelosa.

Las siguientes notas son utilizadas para identificar de forma precisa cada uno de los sistemas de entreciso así como su refuerzo.

Tabla 8.1 Detalle para identificar sistemas de entreciso y su refuerzo



Carga permanente o carga muerta (CM_{adic}) adicional

Esta carga comprende las siguientes acciones:

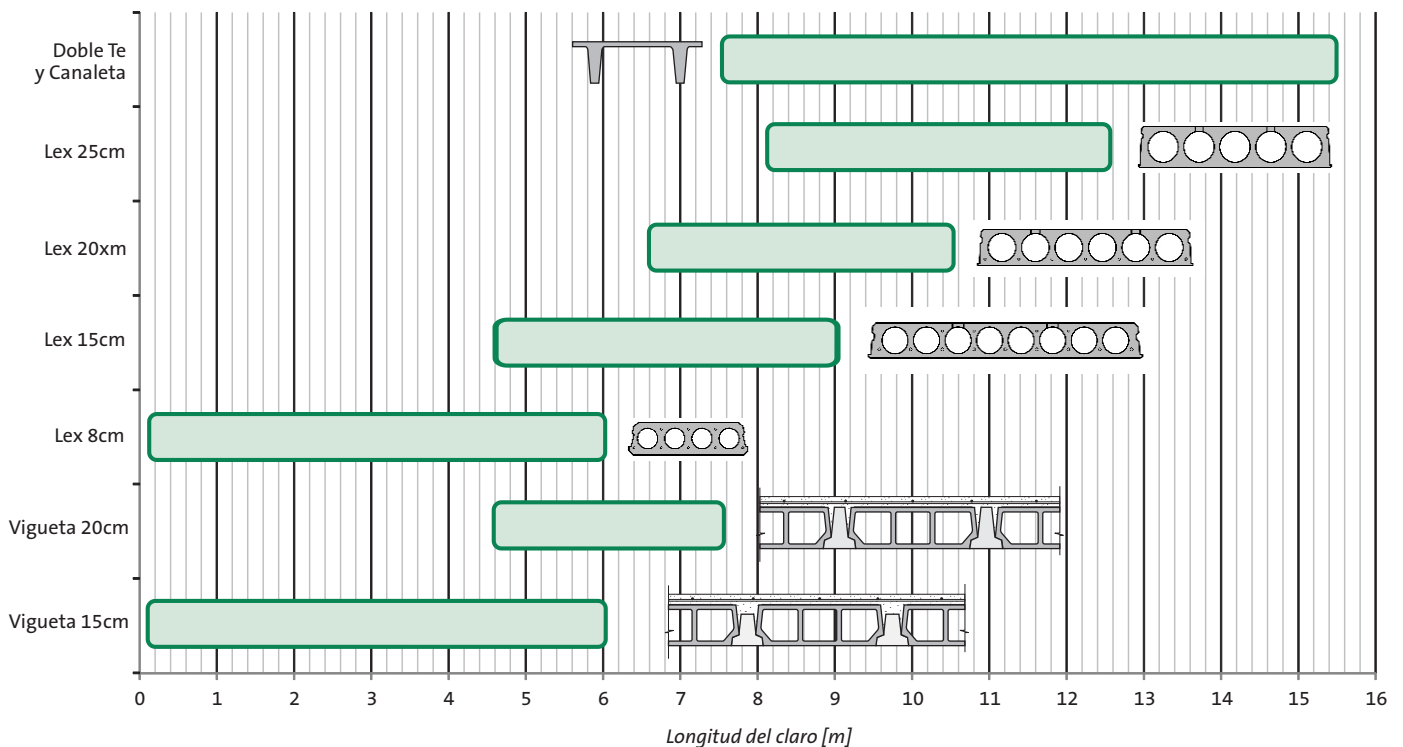
- Peso de acabados de piso
- Peso de instalación electromecánica
- Peso de cielos
- Peso de paredes internas
- Cualquier otra carga permanente adicional

La siguiente figura muestra en forma general la efectividad de cada uno de los sistemas de entrepiso en función de la longitud libre del entrepiso.

Las tablas de diseño han sido desarrolladas para varios espesores típicos de sobrelosa, de acuerdo con la práctica común en cada sistema constructivo.

Advertencia: Si el espesor de sobrelosa que se empleará es mucho mayor que el indicado en la tabla, no se recomienda adicionarlo a la carga permanente adicional para manipular el resultado de las tablas. En sistemas sin apuntalamiento no hay garantía de estar del lado de la seguridad en el instante de colado del concreto y en sistemas apuntalados se corre el riesgo de terminar con un sistema con acero a flexión por debajo del mínimo permitido en los códigos. En estos casos realice la consulta específica al departamento de Ingeniería.

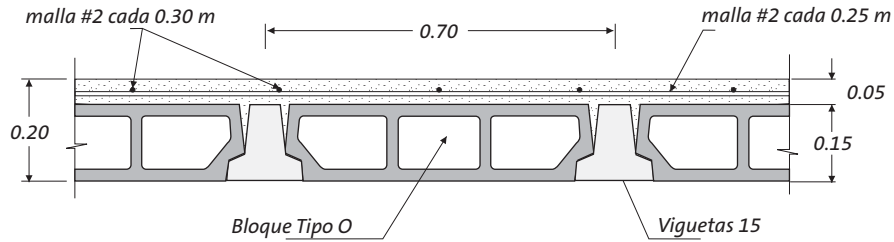
Fig. 8.7 Efectividad de los sistemas de entrepiso en función de la longitud libre

**Tipologías estructurales***Vigueta y bloque de concreto con sobrelosa in situ*

El sistema de viguetas y bloques es ideal para construcciones con claros menores o iguales a 7.5 m. Los diferentes ejemplos de montaje se presentan a continuación, e incluyen el concreto de sobrelosa de 5cm, las viguetas y los bloques.

Las tablas 8.2 y 8.3 se han desarrollado para sobrelosas de 5 cm y de 7.5 cm.

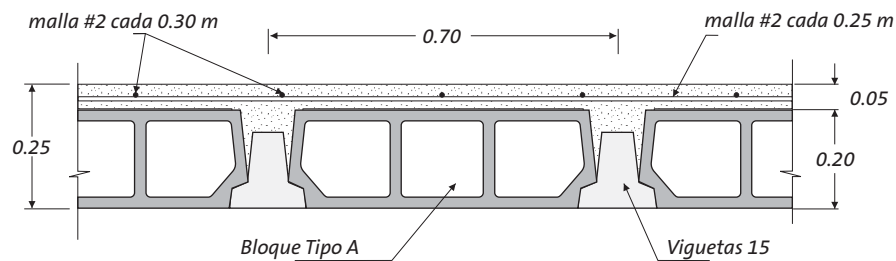
Fig. 8.8 Ejemplos de montaje de concreto de sobrelosa, viguetas y bloques



Concreto en sitio: $0.0527 \text{ m}^3/\text{m}^2$ Peso propio: $300 \text{ kg}/\text{m}^2$

Tipo VIG15-O

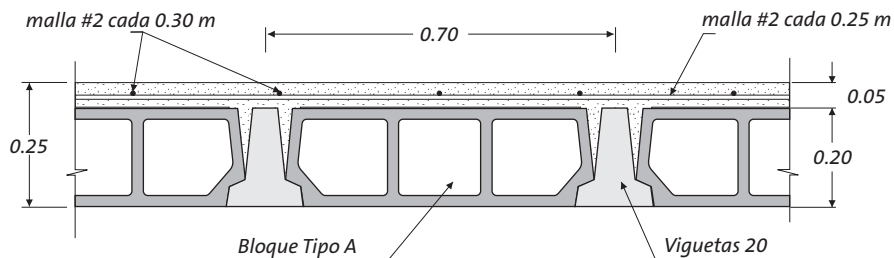
Basado en viguetas pretensadas de 15 cm de altura, con bloques tipo "O" de 15 cm de altura, para un espesor total de 20 cm (incluye sobrelosa de 5 cm de espesor).



Concreto en sitio: $0.0601 \text{ m}^3/\text{m}^2$ Peso propio: $330 \text{ kg}/\text{m}^2$

Tipo VIG15-A

Basado en viguetas pretensadas de 15 cm de altura, con bloques tipo "A" de 20 cm de altura, para un espesor total de 25 cm (incluye sobrelosa de 5 cm de espesor).



Concreto en sitio: $0.0561 \text{ m}^3/\text{m}^2$ Peso propio: $330 \text{ kg}/\text{m}^2$

Tipo VIG20-A

Basado en viguetas pretensadas de 20 cm de altura, con bloques tipo "A" de 20 cm de altura, para un espesor total de 25 cm (incluye sobrelosa de 5 cm de espesor).

Tabla 8.2 Entrepisos de vigueta con sobrelosa de 5 cm y con resistencia de 210 kg/cm²

Tipo de vigueta	VIG 15 O		VIG 15 A		VIG 20 A	
Peso de las viguetas	49 kg/m ²		49 kg/m ²		58 kg/m ²	
Peso del concreto*	126 kg/m ²		144 kg/m ²		135 kg/m ²	
Peso de los bloques	124 kg/m ²		137 kg/m ²		137 kg/m ²	
Fuerza de pretensión	7280 kgf	7280 kgf	7280 kgf	7280 kgf	7280 kgf	7280 kgf
Sobrecarga** CM _{adic} + CV (kg/m ²)	CLARO (m) sin apuntalamiento	CLARO (m) con apuntalamiento	CLARO (m) sin apuntalamiento	CLARO (m) con apuntalamiento	CLARO (m) sin apuntalamiento	CLARO (m) con apuntalamiento
200	5.18	6.00	4.98	6.50	6.36	7.50
250	5.07	6.00	4.98	6.50	6.36	7.50
300	4.95	5.83	4.98	6.50	6.34	7.50
350	4.83	5.60	4.92	6.29	6.20	7.28
400	4.73	5.39	4.84	6.07	6.07	7.02
450	4.63	5.21	4.77	5.88	5.94	6.79
500	4.54	5.04	4.70	5.70	5.82	6.59
550	4.45	4.89	4.64	5.53	5.71	6.40
600	4.37	4.76	4.58	5.38	5.60	6.22
650	4.29	4.63	4.52	5.24	5.50	6.06
700	4.22	4.51	4.46	5.11	5.41	5.91
750	4.15	4.40	4.41	4.99	5.32	5.67
800	4.08	4.30	4.35	4.88	5.23	5.42
850	4.02	4.21	4.30	4.78	5.15	5.19
900	3.96	4.12	4.25	4.68	4.98	4.98
950	3.90	4.03	4.20	4.59	4.79	4.79
1000	3.85	3.96	4.16	4.50	4.61	4.61

Tabla 8.3 Entrepisos de vigueta con sobrelosa de 7.5 cm y con resistencia de 210 kg/cm²

Tipo de vigueta	VIG 15 O		VIG 15 A		VIG 20 A	
Peso de las viguetas	49 kg/m ²		49 kg/m ²		58 kg/m ²	
Peso del concreto*	186 kg/m ²		204 kg/m ²		195 kg/m ²	
Peso de los bloques	124 kg/m ²		137 kg/m ²		137 kg/m ²	
Fuerza de pretensión	7280 kgf	7280 kgf	7280 kgf	7280 kgf	7280 kgf	7280 kgf
Sobrecarga** CM _{adic} + CV (kg/m ²)	CLARO (m) sin apuntalamiento	CLARO (m) con apuntalamiento	CLARO (m) sin apuntalamiento	CLARO (m) con apuntalamiento	CLARO (m) sin apuntalamiento	CLARO (m) con apuntalamiento
200	4.81	6.00	4.65	6.50	5.94	7.50
250	4.81	6.00	4.65	6.50	5.94	7.50
300	4.73	5.99	4.65	6.50	5.94	7.50
350	4.65	5.77	4.65	6.39	5.94	7.44
400	4.58	5.58	4.61	6.18	5.87	7.20
450	4.50	5.40	4.56	6.00	5.78	6.98
500	4.43	5.24	4.51	5.83	5.68	6.78
550	4.37	5.10	4.46	5.67	5.59	6.60
600	4.30	4.96	4.41	5.52	5.51	6.43
650	4.24	4.84	4.37	5.39	5.43	6.27
700	4.19	4.72	4.32	5.26	5.35	6.13
750	4.13	4.62	4.28	5.15	5.28	5.91
800	4.08	4.51	4.24	5.04	5.21	5.66
850	4.02	4.42	4.20	4.94	5.14	5.44
900	3.97	4.33	4.16	4.84	5.07	5.23
950	3.93	4.25	4.12	4.75	5.01	5.03
1000	3.88	4.17	4.08	4.66	4.85	4.85

*Contempla el peso de la sobrelosa y de los completamientos colados sobre las viguetas.

**Contempla la carga temporal y la carga permanente adicional al peso propio del sistema de entrepiso (sin factorar)

Se consideró una condición temporal durante el diseño que contempla el concreto de sobrelosa fresco y una carga constructiva de 120kg/cm² según SEI/ASCE 37-02.

Todos los cálculos de acuerdo al código ACI 318-08, elementos preesforzados tipo U, ACI 18.3.3.

Se consideran los criterios de: - Capacidad última a flexión y cortante. - Esfuerzos elásticos. - Deflexiones al centro del claro.

No se considera la contribución del acero en los apoyos (M-)

Se utilizó un factor de carga promedio de 1.6 para la carga superpuesta muerta y viva.

Los coeficientes de reducción son 0.9 para flexión y 0.75 para cortante.

Se supone una carga superpuesta sostenida de 100 kg/m² para el cálculo de las pérdidas por flujo plástico.

Se supone una humedad relativa promedio del 70% para el cálculo de las pérdidas por contracción del concreto.

RESISTENCIA DE CONCRETOS:
Vigueta desmolde f'ci=280kg/cm²
Vigueta f'c=420 kg/cm²
Sobrelosa en sitio f'c=210kg/cm²

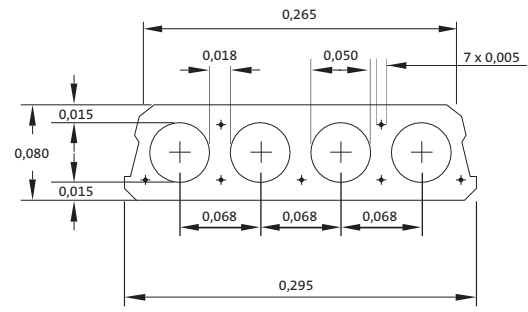
Los entrepisos con vigueta de 20 cm o 15 cm y bloques tipo "A" con luces libres mayores de 6.00 m pueden experimentar vibraciones perceptibles según el uso.

Los entrepisos con vigueta de 15 cm y bloques tipo "O" con luces libres mayores de 5.50 m pueden experimentar vibraciones perceptibles según el uso.

Tabla 8.4 Entrepisos con Losa Lex de 8 cm

Con sobrelosa de 5 cm con f'c=210kg/cm ²							
Tipo de losa	LEX 8-0R/3R		LEX 8-0N/4R		LEX 8-2R/5R		
Peso Losa Lex	117 kg/m ²		117 kg/m ²		117 kg/m ²		
Peso concreto colado en sitio**	138 kg/m ²		138 kg/m ²		138 kg/m ²		
Fuerza de pretensión	0/2100 kgf		0/2100 kgf		2000/2100 kgf		
SOBRECARGA CM _{adic} +CV (kg/m ²)	Claro (m)	Claro (m)	Claro (m)	Claro (m)	Claro (m)	Claro (m)	
	Sin sistema de apuntalamiento	Con sistema de apuntalamiento	Sin sistema de apuntalamiento	Con sistema de apuntalamiento	Sin sistema de apuntalamiento	Con sistema de apuntalamiento	
200	4.80	6.00	4.95	6.00	4.96	6.00	
250	4.80	5.75	4.95	6.00	4.96	6.00	
300	4.80	5.52	4.95	6.00	4.96	5.93	
350	4.76	5.32	4.95	5.87	4.96	5.81	
400	4.63	5.14	4.95	5.66	4.96	5.70	
450	4.51	4.94	4.95	5.48	4.96	5.60	
500	4.39	4.76	4.82	5.31	4.92	5.48	
550	4.29	4.60	4.71	5.16	4.86	5.33	
600	4.19	4.45	4.60	5.01	4.77	5.19	
650	4.10	4.31	4.50	4.88	4.67	5.06	
700	4.02	4.19	4.40	4.75	4.58	4.94	
750	3.94	4.08	4.31	4.62	4.49	4.83	
800	3.86	3.97	4.23	4.50	4.40	4.72	
850	3.79	3.88	4.15	4.39	4.32	4.62	
900	3.72	3.79	4.08	4.29	4.24	4.53	
950	3.66	3.70	4.01	4.19	4.17	4.40	
1000	3.60	3.63	3.94	4.11	4.10	4.28	
Contraflechas Iniciales	Δ _{4.5m} = -1.2cm		Δ _{5.0m} = -2.1 cm		Δ _{5m} = -1.0 cm		
Con sobrelosa de 6 cm con f'c=210kg/cm ²							
Tipo de Losa	LEX 8-0R/3R		LEX 8-0N/4R		LEX 8-2R/5R		
Peso Losa Lex	117 kg/m ²		117 kg/m ²		117 kg/m ²		
Peso concreto colado en sitio**	162 kg/m ²		162 kg/m ²		162 kg/m ²		
Fuerza de pretensión	0/2100 kgf		0/2100 kgf		2000/2100 kgf		
SOBRECARGA CM _{adic} +CV (kg/m ²)	Claro (m)	Claro (m)	Claro (m)	Claro (m)	Claro (m)	Claro (m)	
	Sin sistema de apuntalamiento	Con sistema de apuntalamiento	Sin sistema de apuntalamiento	Con sistema de apuntalamiento	Sin sistema de apuntalamiento	Con sistema de apuntalamiento	
200	4.70	6.00	4.87	6.00	4.90	6.00	
250	4.70	5.90	4.87	6.00	4.90	6.00	
300	4.70	5.69	4.87	6.00	4.90	6.00	
350	4.70	5.49	4.87	6.00	4.90	5.98	
400	4.62	5.32	4.87	5.87	4.90	5.88	
450	4.52	5.11	4.87	5.69	4.90	5.79	
500	4.42	4.93	4.85	5.52	4.90	5.69	
550	4.33	4.76	4.75	5.37	4.87	5.54	
600	4.24	4.61	4.65	5.23	4.82	5.40	
650	4.16	4.48	4.56	5.08	4.73	5.27	
700	4.08	4.35	4.47	4.94	4.64	5.15	
750	4.00	4.24	4.39	4.81	4.56	5.04	
800	3.94	4.13	4.31	4.68	4.48	4.93	
850	3.87	4.03	4.24	4.57	4.41	4.84	
900	3.81	3.94	4.17	4.47	4.34	4.74	
950	3.75	3.85	4.10	4.37	4.27	4.65	
1000	3.69	3.77	4.04	4.28	4.20	4.54	
Contraflechas Iniciales	Δ _{4.5m} = -1.2cm		Δ _{5.0m} = -2.1 cm		Δ _{5m} = -1.0 cm		
Con sobrelosa de 7.5 cm con f'c=210kg/cm ²							
Tipo de losa	LEX 8-0R/3R		LEX 8-0N/4R		LEX 8-2R/5R		
Peso Losa Lex	117 kg/m ²		117 kg/m ²		117 kg/m ²		
Peso concreto colado en sitio**	198 kg/m ²		198 kg/m ²		198 kg/m ²		
Fuerza de pretensión	0/1850 kgf		0/1850 kgf		2000/2100 kgf		
SOBRECARGA CM _{adic} +CV (kg/m ²)	Claro (m)	Claro (m)	Claro (m)	Claro (m)	Claro (m)	Claro (m)	
	Con sistema de apuntalamiento	Con sistema de apuntalamiento	Con sistema de apuntalamiento	Con sistema de apuntalamiento	Con sistema de apuntalamiento	Con sistema de apuntalamiento	
200	6.00		6.00		6.00		
250	5.88		6.00		6.00		
300	5.69		6.00		6.00		
350	5.51		6.00		6.00		
400	5.35		5.90		6.00		
450	5.21		5.73		6.00		
500	5.07		5.58		5.97		
550	4.95		5.44		5.83		
600	4.83		5.31		5.70		
650	4.69		5.18		5.57		
700	4.57		5.07		5.46		
750	4.45		4.96		5.35		
800	4.34		4.86		5.24		
850	4.24		4.77		5.14		
900	4.14		4.68		5.05		
950	4.06		4.59		4.96		
1000	3.97		4.51		4.88		
Contraflechas Iniciales	Δ _{4.5m} = -0.9 cm		Δ _{5.0m} = -1.6 cm		Δ _{5m} = -1.0 cm		

Fig. 8.9 Losa Lex con sobrelosa en sitio
Losa de concreto de 8 cm



Losa de concreto de 8 cm, mostrando el máximo # de torones

Pesos y dimensiones:

Área (cm ²):	143,24
Peso (kg/m):	34,00
Peso (kg/m ²):	117,00
Inercia (cm ⁴):	1050

La tabla 8.4 se ha desarrollado para sobrelosas de 5 cm, 6 cm y 7.5 cm.

Notas:

** El "peso de concreto colado en sitio" incluye el peso de los completamientos entre las losas lex y el peso de la sobrelosa de 5, 6 y 7.5 cm respectivamente.

Se consideró una condición temporal durante el diseño que contempla el concreto de sobrelosa fresco y una carga constructiva de 120kg/cm² según SEI/ASCE 37-02.

Todos los cálculos de acuerdo al código ACI 318-08, elementos preesforzados tipo U, ACI 18.3.3.

Se consideran los criterios de: - Capacidad última a flexión y cortante. - Esfuerzos elásticos. - Deflexiones al centro del claro.

No se considera la contribución del acero en los apoyos (M-)

Se utilizó un factor de carga promedio de 1.6 para la carga superpuesta muerta y viva.

Los coeficientes de reducción son 0.9 para flexión y 0.75 para cortante.

Se supone una carga superpuesta sostenida de 100 kg/m² para el cálculo de las pérdidas por flujo plástico.

Se supone una humedad relativa promedio del 70% para el cálculo de las pérdidas por contracción del concreto.

Producto de pruebas realizadas por PC se encontró que por variaciones en el módulo de elasticidad y por efectos del flujo plástico ante la pretensión la contraflecha teórica debe corregirse por un factor de 1.9 para calcular la contraflecha real.

Las contraflechas iniciales incluyen el factor de 1.9, y se muestran como parámetro de referencia, no como un dato exacto para cada caso analizado.

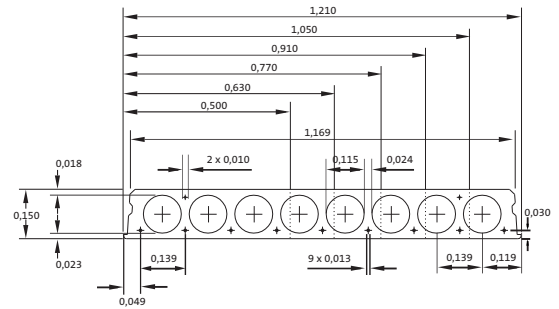
RESISTENCIA DE CONCRETOS:

- Losa Lex al desmolde f'c=280kg/cm²
- Losa Lex f'c=420 kg/cm²
- Sobrelosa en sitio f'c=210kg/cm²

Tabla 8.5 Entrepisos con Losa Lex de 15 cm

Con sobrelosa de 6 cm con f'c=210 kg/cm ²						
Tipo de losa	LEX 15-0N/8N		LEX 15-0N/9N		LEX 15-2N/8D	
Peso losa Lex	187 kg/m ²		187 kg/m ²		187 kg/m ²	
Peso concreto colado en sitio**	155 kg/m ²		155 kg/m ²		155 kg/m ²	
Fuerza de pretensión	0/6500 kgf		0/7280 kgf		7280/10500 kgf	
SOBRECARGA CM _{adit} +CV (kg/m ²)	Claro (m)		Claro (m)		Claro (m)	
	Sin sistema de apuntalamiento	Con sistema de apuntalamiento	Sin sistema de apuntalamiento	Con sistema de apuntalamiento	Sin sistema de apuntalamiento	Con sistema de apuntalamiento
200	7.43	9.00	7.54	9.00	8.14	9.00
250	7.43	9.00	7.54	9.00	8.14	9.00
300	7.43	8.94	7.54	9.00	8.14	9.00
350	7.43	8.64	7.54	9.00	8.14	9.00
400	7.43	8.37	7.54	8.73	8.14	9.00
450	7.43	8.11	7.54	8.47	8.14	9.00
500	7.43	7.84	7.54	8.23	8.14	8.79
550	7.30	7.59	7.54	7.98	8.12	8.56
600	7.14	7.37	7.43	7.74	7.93	8.34
650	6.98	7.16	7.27	7.52	7.76	8.14
700	6.84	6.97	7.11	7.33	7.59	7.93
750	6.70	6.80	6.97	7.14	7.44	7.67
800	6.57	6.63	6.84	6.97	7.27	7.43
850	6.45	6.48	6.71	6.81	7.06	7.21
900	6.33	6.34	6.59	6.66	6.87	7.01
950	6.21	6.21	6.43	6.52	6.69	6.82
1000	6.08	6.08	6.27	6.38	6.52	6.65
Contraflechas Iniciales	Δ _{7.5m} = -1.4 cm		Δ _{8m} = -2.3 cm		Δ _{8.5m} = -2.4 cm	
Con sobrelosa de 8 cm con f'c=210 kg/cm ²						
Tipo de losa	LEX 15-0N/8N		LEX 15-0N/9N		LEX 15-2N/8D	
Peso losa Lex	187 kg/m ²		187 kg/m ²		187 kg/m ²	
Peso concreto colado en sitio**	203 kg/m ²		203 kg/m ²		203 kg/m ²	
Fuerza de pretensión	0/6500 kgf		0/6500 kgf		7280/10500 kgf	
SOBRECARGA CM _{adit} +CV (kg/m ²)	Claro (m)		Claro (m)		Claro (m)	
	Sin sistema de apuntalamiento	Con sistema de apuntalamiento	Sin sistema de apuntalamiento	Con sistema de apuntalamiento	Sin sistema de apuntalamiento	Con sistema de apuntalamiento
200	7.09	9.00	7.19	9.00	7.77	9.00
250	7.09	9.00	7.19	9.00	7.77	9.00
300	7.09	8.77	7.19	9.00	7.77	9.00
350	7.09	8.50	7.19	8.86	7.77	9.00
400	7.09	8.26	7.19	8.60	7.77	9.00
450	7.09	8.04	7.19	8.37	7.77	9.00
500	7.09	7.83	7.19	8.16	7.77	9.00
550	7.02	7.64	7.19	7.96	7.77	8.85
600	6.89	7.47	7.16	7.77	7.77	8.65
650	6.76	7.30	7.02	7.60	7.77	8.45
700	6.63	7.15	6.90	7.43	7.66	8.27
750	6.52	7.00	6.77	7.28	7.53	8.10
800	6.41	6.86	6.66	7.14	7.40	7.88
850	6.30	6.74	6.55	7.00	7.27	7.65
900	6.20	6.61	6.44	6.88	7.16	7.44
950	6.10	6.50	6.34	6.75	7.01	7.25
1000	6.01	6.38	6.25	6.60	6.84	7.07
Contraflechas Iniciales	Δ _{7.5m} = -1.82 cm		Δ _{7.5m} = -1.82 cm		Δ _{8.5m} = -2.44 cm	
Con sobrelosa de 10 cm con f'c = 210 kg/cm ²						
Tipo de losa	LEX 15-0N/8N		LEX 15-0N/9N		LEX 15-2N/8D	
Peso losa Lex	187 kg/m ²		187 kg/m ²		187 kg/m ²	
Peso concreto colado en sitio**	251 kg/m ²		251 kg/m ²		251 kg/m ²	
Fuerza de pretensión	0/6500 kgf		0/6500 kgf		7280/10500 kgf	
SOBRECARGA CM _{adit} +CV (kg/m ²)	Claro (m)		Claro (m)		Claro (m)	
	Con sistema de apuntalamiento	Con sistema de apuntalamiento	Con sistema de apuntalamiento	Con sistema de apuntalamiento	Con sistema de apuntalamiento	Con sistema de apuntalamiento
200	6.78	9.00	6.88	9.00	7.43	9.00
250	6.78	9.00	6.88	9.00	7.43	9.00
300	6.78	8.94	6.88	9.00	7.43	9.00
350	6.78	8.70	6.88	9.00	7.43	9.00
400	6.78	8.47	6.88	8.83	7.43	9.00
450	6.78	8.26	6.88	8.61	7.43	9.00
500	6.78	8.07	6.88	8.41	7.43	9.00
550	6.78	7.89	6.88	8.21	7.43	9.00
600	6.78	7.72	6.88	8.04	7.43	8.95
650	6.75	7.56	6.88	7.87	7.43	8.76
700	6.64	7.41	6.88	7.71	7.43	8.59
750	6.54	7.27	6.80	7.57	7.43	8.42
800	6.44	7.14	6.70	7.43	7.43	8.26
850	6.35	7.01	6.60	7.29	7.34	8.08
900	6.26	6.89	6.51	7.17	7.23	7.87
950	6.18	6.78	6.42	7.05	7.13	7.67
1000	6.09	6.65	6.33	6.94	7.04	7.48
Contraflechas Iniciales	Δ _{7m} = -1.4 cm		Δ _{7.5m} = -1.8 cm		Δ _{8.5m} = -2.5 cm	

Fig. 8.10 Losa Lex con sobrelosa en sitio
Losa de concreto de 15 cm



Losa de concreto de 15 cm, mostrando el máximo # de torones

Pesos y dimensiones:

Área (cm ²):	930,40
Peso (kg/m):	223,00
Peso (kg/m ²):	187,00
Inercia (cm ⁴):	26240

La tabla 8.5 se ha desarrollado para sobrelosas de 6 cm, 8 cm y 10 cm.

** El "peso de concreto colado en sitio" incluye el peso de los completamientos entre las losas y el peso de la sobrelosa de 6, 8 y 10 cm respectivamente.

Se consideró una condición temporal durante el diseño que contempla el concreto de sobrelosa fresco y una carga constructiva de 120kg/cm² según SEI/ASCE 37-02.

Todos los cálculos de acuerdo al código ACI 318-08, elementos preesforzados tipo U, ACI 18.3.3.

Se consideran los criterios de: - Capacidad última a flexión y cortante. - Esfuerzos elásticos. - Deflexiones al centro del claro.

No se considera la contribución del acero en los apoyos (M-)

Se utilizó un factor de carga promedio de 1.6 para la carga superpuesta muerta y viva.

Los coeficientes de reducción son 0.9 para flexión y 0.75 para cortante.

Se supone una carga superpuesta sostenida de 100 kg/m² para el cálculo de las pérdidas por flujo plástico.

Se supone una humedad relativa promedio del 70% para el cálculo de las pérdidas por contracción del concreto.

Producto de pruebas realizadas por PC se encontró que por variaciones en el módulo de elasticidad y por efectos del flujo plástico ante la pretensión la contraflecha teórica debe corregirse por un factor de 1.9 para calcular la contraflecha real.

Las contraflechas iniciales incluyen el factor de 1.9, y se muestran como parámetro de referencia, no como un dato exacto para cada caso analizado.

RESISTENCIA DE CONCRETOS:

Losa Lex al desmolde f'ci=280kg/cm²

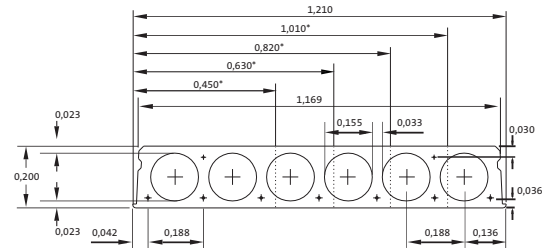
Losa Lex f'c=420 kg/cm²

Sobrelosa en sitio f'c=210kg/cm²

Tabla 8.6 Entrepisos con Losa Lex de 20 cm

Con sobrelosa de 6 cm con f'c=210 kg/cm ²						
Tipo de Losa	LEX 20-0N/7N		LEX 20-0N/5D		LEX 20-2N/7D	
Peso Losa Lex	245 kg/m ²		245 kg/m ²		245 kg/m ²	
Peso concreto colado en sitio**	155 kg/m ²		155 kg/m ²		155 kg/m ²	
Fuerza de pretensión	0/6000 kgf		0/12000 kgf		7280/13100 kgf	
SOBRECARGA CM _{adic} +CV (kg/m ²)	Claro (m)		Claro (m)		Claro (m)	
	Sin sistema de apuntalamiento	Con sistema de apuntalamiento	Sin sistema de apuntalamiento	Con sistema de apuntalamiento	Sin sistema de apuntalamiento	Con sistema de apuntalamiento
200	9.15	9.92	9.54	10.50	10.50	10.50
250	9.11	9.57	9.54	10.50	10.50	10.50
300	8.83	9.24	9.54	10.50	10.50	10.50
350	8.58	8.95	9.54	10.50	10.50	10.50
400	8.34	8.69	9.36	9.76	10.50	10.50
450	8.13	8.45	9.12	9.48	10.50	10.50
500	7.93	8.22	8.89	9.23	10.50	10.50
550	7.74	8.02	8.68	8.98	9.93	10.50
600	7.57	7.80	8.48	8.73	9.70	10.50
650	7.41	7.60	8.30	8.50	9.49	9.80
700	7.25	7.40	8.13	8.28	9.29	9.55
750	7.11	7.22	7.96	8.08	9.11	9.25
800	6.98	7.06	7.81	7.90	8.84	8.98
850	6.85	6.90	7.67	7.72	8.60	8.72
900	6.73	6.76	7.53	7.56	8.37	8.49
950	6.61	6.62	7.40	7.41	8.16	8.27
1000	6.49	6.49	7.25	7.26	7.96	8.07
Contraflechas Iniciales	Δ _{8.1m} = -0.6 cm		Δ _{9.1m} = -1.6 cm		Δ _{10.4m} = -2.5 cm	
Con sobrelosa de 8 cm con f'c=210 kg/cm ²						
Tipo de Losa	LEX 20-0N/7N		LEX 20-0N/5D		LEX 20-2N/7D	
Peso Losa Lex	245 kg/m ²		245 kg/m ²		245 kg/m ²	
Peso concreto colado en sitio**	203 kg/m ²		203 kg/m ²		203 kg/m ²	
Fuerza de pretensión	0/6000 kgf		0/12000 kgf		7280/13100 kgf	
SOBRECARGA CM _{adic} +CV (kg/m ²)	Claro (m)		Claro (m)		Claro (m)	
	Sin sistema de apuntalamiento	Con sistema de apuntalamiento	Sin sistema de apuntalamiento	Con sistema de apuntalamiento	Sin sistema de apuntalamiento	Con sistema de apuntalamiento
200	8.77	9.92	9.14	10.50	9.77	10.50
250	8.77	9.60	9.14	10.50	9.77	10.50
300	8.65	9.31	9.14	10.50	9.77	10.50
350	8.44	9.05	9.14	10.50	9.77	10.50
400	8.24	8.80	9.14	9.90	9.77	10.50
450	8.05	8.58	9.04	9.64	9.77	10.50
500	7.88	8.37	8.84	9.40	9.77	10.50
550	7.72	8.17	8.66	9.18	9.77	10.50
600	7.56	7.99	8.48	8.97	9.70	10.50
650	7.42	7.81	8.32	8.75	9.51	10.50
700	7.28	7.62	8.16	8.54	9.33	9.83
750	7.15	7.44	8.02	8.34	9.17	9.62
800	7.03	7.28	7.88	8.15	9.01	9.35
850	6.91	7.12	7.74	7.98	8.86	9.09
900	6.80	6.98	7.62	7.82	8.65	8.86
950	6.70	6.84	7.50	7.66	8.44	8.64
1000	6.60	6.71	7.38	7.52	8.24	8.43
Contraflechas Iniciales	Δ _{8.0m} = -0.65 cm		Δ _{9.0m} = -1.6 cm		Δ _{10.3m} = -2.6 cm	
Con sobrelosa de 10 cm con f'c = 210 kg/cm ²						
Tipo de Losa	LEX 20-0N/7N		LEX 20-0N/5D		LEX 20-2N/7D	
Peso Losa Lex	245 kg/m ²		245 kg/m ²		245 kg/m ²	
Peso concreto colado en sitio**	251 kg/m ²		251 kg/m ²		251 kg/m ²	
Fuerza de pretensión	0/6000 kgf		0/12000 kgf		7280/13100 kgf	
SOBRECARGA CM _{adic} +CV (kg/m ²)	Claro (m)		Claro (m)		Claro (m)	
	Con sistema de apuntalamiento	Con sistema de apuntalamiento	Con sistema de apuntalamiento	Con sistema de apuntalamiento	Con sistema de apuntalamiento	Con sistema de apuntalamiento
200	8.42	9.95	8.80	10.50	9.38	10.50
250	8.42	9.66	8.80	10.50	9.38	10.50
300	8.42	9.39	8.80	10.50	9.38	10.50
350	8.29	9.15	8.80	10.50	9.38	10.50
400	8.12	8.92	8.80	10.50	9.38	10.50
450	7.96	8.71	8.80	9.80	9.38	10.50
500	7.81	8.51	8.76	9.57	9.38	10.50
550	7.66	8.33	8.60	9.36	9.38	10.50
600	7.53	8.16	8.45	9.16	9.38	10.50
650	7.40	8.00	8.30	8.98	9.38	10.50
700	7.28	7.82	8.16	8.77	9.33	10.50
750	7.16	7.64	8.03	8.57	9.18	9.88
800	7.05	7.48	7.91	8.39	9.04	9.70
850	6.95	7.32	7.79	8.21	8.90	9.45
900	6.85	7.18	7.67	8.05	8.77	9.21
950	6.75	7.04	7.56	7.90	8.65	8.99
1000	6.66	6.91	7.46	7.75	8.49	8.78
Contraflechas Iniciales	Δ _{8.0m} = -0.68 cm		Δ _{8.9m} = -1.64 cm		Δ _{10.2m} = -2.64 cm	

Fig. 8.11 Losa Lex con sobrelosa en sitio Losa de concreto de 20 cm



Losa de Concreto de 20 cm, mostrando el máximo # de torones

Pesos y dimensiones:
 Área (cm²): 1218,00
 Peso (kg/m): 299,00
 Peso (kg/m²): 245,00
 Inercia (cm⁴): 61430

Las tabla 8.6 se ha desarrollado para sobrelosas de 6 cm, 8 cm y 10 cm.

Notas:

** El "peso de concreto colado en sitio" incluye el peso de los completamientos entre las losas lex y el peso de la sobrelosa de 6, 8 y 10 cm respectivamente.

Se consideró una condición temporal durante el diseño que contempla el concreto de sobrelosa fresco y una carga constructiva de 120kg/cm² según SEI/ASCE 37-02.

Todos los cálculos de acuerdo al código ACI 318-08, elementos presforzados tipo U, ACI 18.3.3.

Se consideran los criterios de: - Capacidad última a flexión y cortante. - Esfuerzos elásticos. - Deflexiones al centro del claro.

No se considera la contribución del acero en los apoyos (M-)

Se utilizó un factor de carga promedio de 1.6 para la carga superpuesta muerta y viva.

Los coeficientes de reducción son 0.9 para flexión y 0.75 para cortante.

Se supone una carga superpuesta sostenida de 100 kg/m² para el cálculo de las pérdidas por flujo plástico.

Se supone una humedad relativa promedio del 70% para el cálculo de las pérdidas por contracción del concreto.

Producto de pruebas realizadas por PC se encontró que por variaciones en el módulo de elasticidad y por efectos del flujo plástico ante lapretensión la contraflecha teórica debe corregirse por un factor de 1.9 para calcular la contraflecha real.

Las contraflechas iniciales incluyen el factor de 1.9, y se muestran como parámetro de referencia, no como un dato exacto para cada caso analizado.

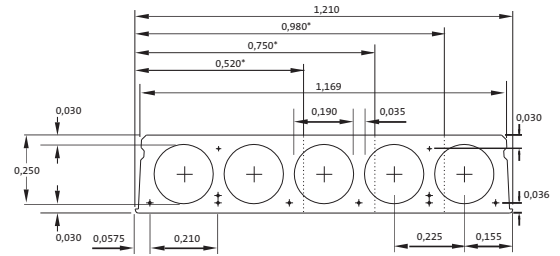
RESISTENCIA DE CONCRETOS:

Losa Lex al desmolde f'ci=280kg/cm²
 Losa Lex f'c=420 kg/cm²
 Sobrelosa en sitio f'c=210kg/cm²

Tabla 8.7 Entrepisos con Losa Lex de 25 cm

Con sobrelosa de 6 cm con f'c=210 kg/cm ²											
Tipo de losa	LEX 25-0D/5D		LEX 25-0D/7D		LEX 25-0H/4H		LEX 25-2N/5H		LEX 25-0H/5H		
Peso losa Lex	298 kg/m ²		298 kg/m ²		298 kg/m ²		298 kg/m ²		298 kg/m ²		
Peso concreto colado en sitio**	163 kg/m ²		163 kg/m ²		163 kg/m ²		163 kg/m ²		163 kg/m ²		
Fuerza de pretensión	0/11500 kgf		0/12000 kgf		0/16000 kgf		7280 kgf/15000 kgf		0/16000 kgf		
SOBRECARGA CM _{úic} +CV (kg/m ²)	Claro (m)	Claro (m)	Claro (m)	Claro (m)	Claro (m)	Claro (m)	Claro (m)	Claro (m)	Claro (m)	Claro (m)	
	Sin sistema de apuntalamiento	Sin sistema de apuntalamiento	Sin sistema de apuntalamiento	Sin sistema de apuntalamiento	Sin sistema de apuntalamiento	Sin sistema de apuntalamiento	Sin sistema de apuntalamiento	Sin sistema de apuntalamiento	Sin sistema de apuntalamiento	Sin sistema de apuntalamiento	
200	11.70	12.24	12.50	12.50	12.12	12.50	12.50	12.50	12.50	12.50	
250	11.35	11.83	12.50	12.50	11.77	12.27	12.50	12.50	12.50	12.50	
300	11.02	11.46	12.50	12.50	11.42	11.88	12.50	12.50	12.35	12.50	
350	10.72	11.12	12.20	12.50	11.11	11.53	12.20	12.50	12.00	12.46	
400	10.44	10.75	11.87	12.31	10.81	11.20	11.89	12.30	11.67	12.10	
450	10.18	10.41	11.57	11.97	10.54	10.90	11.59	11.98	11.38	11.77	
500	9.94	10.09	11.29	11.66	10.29	10.63	11.32	11.68	11.10	11.47	
550	9.72	9.81	11.03	11.37	10.06	10.33	11.07	11.40	10.84	11.18	
600	9.51	9.55	10.78	11.06	9.84	10.06	10.83	11.13	10.60	10.92	
650	9.30	9.30	10.56	10.78	9.64	9.80	10.61	10.85	10.38	10.68	
700	9.08	9.08	10.34	10.52	9.44	9.56	10.40	10.55	10.17	10.39	
750	8.87	8.87	10.06	10.20	9.26	9.34	10.10	10.24	9.94	10.07	
800	8.67	8.67	9.78	9.91	9.09	9.14	9.82	9.95	9.65	9.78	
850	8.49	8.49	9.51	9.64	8.93	8.94	9.56	9.69	9.39	9.51	
900	8.32	8.32	9.27	9.39	8.70	8.76	9.32	9.44	9.15	9.26	
950	8.16	8.16	9.04	9.15	8.48	8.58	9.10	9.21	8.92	9.03	
1000	8.00	8.00	8.83	8.94	8.28	8.37	8.89	9.00	8.71	8.82	
Contraflechas Iniciales	Δ _{9.7 m} = -0.99 cm		Δ _{11 m} = -2.48 cm		Δ _{10 m} = -1.32 cm		Δ _{10 m} = -1.53 cm		Δ _{10 m} = -2.24 cm		
Con sobrelosa de 8 cm con f'c=210 kg/cm ²											
Tipo de losa	LEX 25-0D/5D		LEX 25-0D/7D		LEX 25-0H/4H		LEX 25-2N/5H		LEX 25-0H/5H		
Peso losa Lex	298 kg/m ²		298 kg/m ²		298 kg/m ²		298 kg/m ²		298 kg/m ²		
Peso concreto colado en sitio**	211 kg/m ²		211 kg/m ²		211 kg/m ²		211 kg/m ²		211 kg/m ²		
Fuerza de pretensión	0/11000 kgf		0/12000 kgf		0/16000 kgf		7280 kgf/15000 kgf		0/16000 kgf		
SOBRECARGA CM _{úic} +CV (kg/m ²)	Claro (m)	Claro (m)	Claro (m)	Claro (m)	Claro (m)	Claro (m)	Claro (m)	Claro (m)	Claro (m)	Claro (m)	
	Sin sistema de apuntalamiento	Sin sistema de apuntalamiento	Sin sistema de apuntalamiento	Sin sistema de apuntalamiento	Sin sistema de apuntalamiento	Sin sistema de apuntalamiento	Sin sistema de apuntalamiento	Sin sistema de apuntalamiento	Sin sistema de apuntalamiento	Sin sistema de apuntalamiento	
200	11.07	12.02	12.33	12.50	11.63	12.50	12.50	12.50	12.50	12.50	
250	10.93	11.65	12.33	12.50	11.49	12.26	12.50	12.50	12.43	12.50	
300	10.65	11.32	12.31	12.50	11.20	11.91	12.30	12.50	12.11	12.50	
350	10.39	11.01	12.00	12.50	10.92	11.58	12.00	12.50	11.80	12.50	
400	10.16	10.73	11.72	12.40	10.67	11.28	11.73	12.38	11.52	12.20	
450	9.93	10.47	11.45	12.09	10.43	11.00	11.47	12.08	11.26	11.89	
500	9.72	10.22	11.20	11.80	10.21	10.74	11.23	11.80	11.02	11.60	
550	9.53	9.99	10.97	11.53	10.00	10.50	11.00	11.54	10.79	11.33	
600	9.34	9.74	10.75	11.27	9.81	10.26	10.79	11.29	10.57	11.08	
650	9.17	9.50	10.54	11.03	9.62	10.01	10.59	11.06	10.37	10.85	
700	9.00	9.27	10.35	10.77	9.45	9.78	10.40	10.84	10.18	10.63	
750	8.84	9.07	10.17	10.50	9.28	9.56	10.22	10.53	9.99	10.37	
800	8.70	8.87	9.99	10.21	9.12	9.35	10.03	10.25	9.82	10.08	
850	8.55	8.69	9.73	9.94	8.98	9.16	9.77	9.98	9.61	9.82	
900	8.42	8.52	9.49	9.69	8.83	8.98	9.54	9.73	9.37	9.57	
950	8.29	8.36	9.27	9.46	8.70	8.81	9.32	9.50	9.15	9.33	
1000	8.17	8.21	9.06	9.24	8.50	8.65	9.11	9.29	8.94	9.12	
Contraflechas Iniciales	Δ _{9.5 m} = -0.90 cm		Δ _{11 m} = -2.48 cm		Δ _{10 m} = -1.32 cm		Δ _{11 m} = -1.53 cm		Δ _{10.8 m} = -2.24 cm		
Con sobrelosa de 10 cm con f'c = 210 kg/cm ²											
Tipo de losa	LEX 25-0D/5D		LEX 25-0D/7D		LEX 25-0H/4H		LEX 25-2N/5H		LEX 25-0H/5H		
Peso losa Lex	298 kg/m ²		298 kg/m ²		298 kg/m ²		298 kg/m ²		298 kg/m ²		
Peso concreto colado en sitio**	259 kg/m ²		259 kg/m ²		259 kg/m ²		259 kg/m ²		211 kg/m ²		
Fuerza de pretensión	0/10900 kgf		0/12000 kgf		0/16000 kgf		7280 kgf/15000 kgf		0/16000 kgf		
SOBRECARGA CM _{úic} +CV (kg/m ²)	Claro (m)	Claro (m)	Claro (m)	Claro (m)	Claro (m)	Claro (m)	Claro (m)	Claro (m)	Claro (m)	Claro (m)	
	Sin sistema de apuntalamiento	Sin sistema de apuntalamiento	Sin sistema de apuntalamiento	Sin sistema de apuntalamiento	Sin sistema de apuntalamiento	Sin sistema de apuntalamiento	Sin sistema de apuntalamiento	Sin sistema de apuntalamiento	Sin sistema de apuntalamiento	Sin sistema de apuntalamiento	
200	10.63	11.96	12.00	12.50	11.19	12.50	12.31	12.50	12.07	12.50	
250	10.63	11.63	12.00	12.50	11.19	12.28	12.31	12.50	12.07	12.50	
300	10.40	11.32	12.00	12.50	10.96	11.95	12.04	12.50	11.86	12.50	
350	10.18	11.04	11.79	12.50	10.73	11.65	11.79	12.50	11.60	12.50	
400	9.97	10.78	11.54	12.50	10.51	11.37	11.55	12.47	11.35	12.30	
450	9.78	10.53	11.31	12.21	10.30	11.10	11.32	12.19	11.12	12.01	
500	9.59	10.30	11.09	11.94	10.11	10.86	11.11	11.92	10.91	11.74	
550	9.42	10.09	10.88	11.68	9.92	10.63	10.91	11.68	10.70	11.49	
600	9.25	9.89	10.69	11.44	9.75	10.42	10.72	11.44	10.51	11.25	
650	9.10	9.67	10.50	11.21	9.58	10.20	10.54	11.23	10.33	11.03	
700	8.95	9.46	10.33	10.99	9.42	9.97	10.37	11.02	10.15	10.82	
750	8.81	9.25	10.16	10.76	9.27	9.76	10.20	10.82	9.99	10.62	
800	8.67	9.06	10.00	10.51	9.13	9.55	10.05	10.53	9.83	10.38	
850	8.54	8.88	9.85	10.24	8.99	9.36	9.90	10.27	9.68	10.11	
900	8.42	8.71	9.69	9.99	8.86	9.19	9.73	10.02	9.54	9.86	
950	8.30	8.55	9.47	9.75	8.73	9.02	9.51	9.79	9.35	9.63	
1000	8.19	8.40	9.26	9.53	8.61	8.86	9.31	9.57	9.14	9.41	
Contraflechas Iniciales	Δ _{9.5 m} = -0.87 cm		Δ _{11 m} = -2.48 cm		Δ _{10 m} = -1.32 cm		Δ _{11 m} = -1.53 cm		Δ _{10.7 m} = -2.26 cm		

Fig. 8.12 Losa Lex con sobrelosa en sitio Losa de concreto de 25 cm



Losa de concreto de 25 cm, mostrando el máximo # de torones

Pesos y dimensiones:
 Área (cm²): 1485
 Peso (kg/m): 363
 Peso (kg/m²): 298
 Inercia (cm⁴): 117510

La tabla 8.7 se ha desarrollado para sobrelosas de 6 cm, 8 cm y 10 cm.

** El "peso de concreto colado en sitio" incluye el peso de los completamientos entre lasa lex y el peso de la sobrelosa de 6, 8 y 10 cm respectivamente.

Se consideró una condición temporal durante el diseño que contempla el concreto de sobrelosa fresco y una carga constructiva de 120kg/cm² según SEI/ASCE 37-02.

Todos los cálculos de acuerdo al código ACI 318-08, elementos preesforzados tipo U, ACI 18.3.3.

Se consideran los criterios de: - Capacidad última a flexión y cortante. - Esfuerzos elásticos. - Deflexiones al centro del claro.

No se considera la contribución del acero en los apoyos (M-)

Se utilizó un factor de carga promedio de 1.6 para la carga superpuesta muerta y viva.

Los coeficientes de reducción son 0.9 para flexión y 0.75 para cortante.

Se supone una carga superpuesta sostenida de 100 kg/m² para el cálculo de las pérdidas por flujo plástico.

Se supone una humedad relativa promedio del 70% para el cálculo de las pérdidas por contracción del concreto.

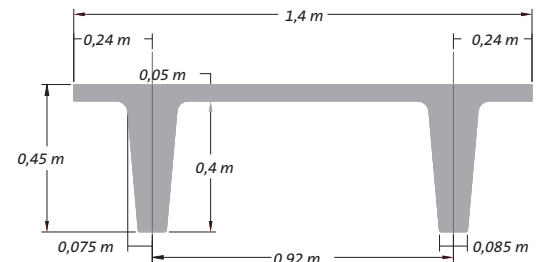
Producto de pruebas realizadas por PC se encontró que por variaciones en el módulo de elasticidad y por efectos del flujo plástico ante la pretensión la contraflecha teórica debe corregirse por un factor de 1.9 para calcular la contraflecha real.

Las contraflechas iniciales incluyen el factor de 1.9, y se muestran como parámetro de referencia, no como un dato exacto para cada caso analizado.

RESISTENCIA DE CONCRETOS:
 Losa Lex al desmolde f'ci=280kg/cm²
 Losa Lex f'c=420 kg/cm²
 Sobrelosa en sitio f'c=210kg/cm²

Tabla 8.8 Entrepisos doble te con sobrelosa en sitio				
Con sobrelosa de 5 cm con $f'c=210 \text{ kg/cm}^2$				
Tipo de Entrepiso	DT 140-45.5 2N/2H	DT 140-45.5 2N/4D	DT 140-45.5 2N/2H	DT 140-45.5 2N/4D
Peso doble te	286 kg/m ²	286 kg/m ²	286 kg/m ²	286 kg/m ²
Espesor de sobrelosa	5 cm	5 cm	5 cm	5 cm
Peso de concreto colado en sitio**	120 kg/m ²	120 kg/m ²	192 kg/m ²	192 kg/m ²
Fuerza de pretensión	7280/18000 kgf	7280/13100 kgf	7280/17500 kgf	7280/13100 kgf
SOBRECARGA $CM_{adic}+CV$ (kg/m ²)	Claro (m), sin sistema de apuntalamiento	Claro (m), sin sistema de apuntalamiento	Claro (m), sin sistema de apuntalamiento	Claro (m), sin sistema de apuntalamiento
200	12.58	14.35	11.90	13.70
250	11.99	13.80	11.53	13.26
300	11.49	13.30	11.20	12.86
350	11.04	12.82	10.89	12.49
400	10.64	12.36	10.61	12.16
450	10.28	11.94	10.34	11.85
500	9.96	11.56	10.06	11.56
550	9.66	11.22	9.78	11.29
600	9.39	10.90	9.52	11.04
650	9.14	10.62	9.28	10.77
700	8.91	10.35	9.06	10.51
750	8.70	10.10	8.85	10.27
800	8.50	9.87	8.66	10.05
850	8.31	9.65	8.48	9.84
900	8.14	9.45	8.31	9.64
950	7.97	9.26	8.15	9.46
1000	7.82	9.08	8.00	9.28

Fig. 8.13 Doble te con sobrelosa en sitio



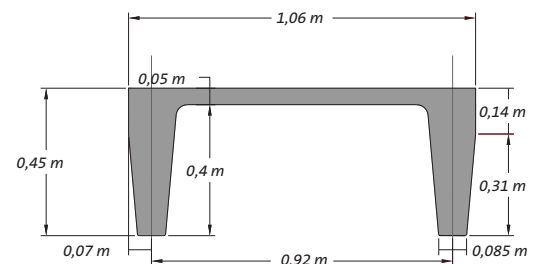
Pesos y dimensiones:
 Área (cm²): 1672
 Peso (kg/m): 400
 Peso (kg/m²): 286
 Inercia (cm⁴): 300000

** El "peso de concreto colado en sitio" incluye el peso de los completamientos entre doble te y el peso de la sobrelosa de 5 y 8 cm respectivamente.
 Se consideró una condición temporal durante el diseño que contempla el concreto de sobrelosa fresco y una carga constructiva de 120 kg/cm² según SEI/ASCE 37-02.
 Todos los cálculos de acuerdo al código ACI 318-08, elementos presforzados tipo U, ACI 18.3.3.
 Se consideran los criterios de: - Capacidad última a flexión y cortante. - Esfuerzos elásticos. - Deflexiones al centro del claro.
 No se considera la contribución del acero en los apoyos (M-)
 Se utilizó un factor de carga promedio de 1.6 para la carga superpuesta muerta y viva.
 Los coeficientes de reducción son 0.9 para flexión y 0.75 para cortante.
 Se supone una carga superpuesta sostenida de 100 kg/m² para el cálculo de las pérdidas por flujo plástico.
 Se supone una humedad relativa promedio del 70% para el cálculo de las pérdidas por contracción del concreto.

RESISTENCIA DE CONCRETOS:
 Doble Te al desmolde $f'ci=280\text{kg/cm}^2$
 Doble Te $f'c=700 \text{ kg/cm}^2$
 Sobrelosa en sitio $f'c=210\text{kg/cm}^2$

Tabla 8.9 Entrepisos de canaleta con sobrelosa en sitio				
Con sobrelosa de 5 cm con $f'c=210 \text{ kg/cm}^2$				
Tipo de entrepiso	DT 106-45.5 2N/2H	DT 106-45.5 2N/4D	DT 106-45.5 2N/2H	DT 106-45.5 2N/4D
Peso canaleta	338 kg/m ²	338 kg/m ²	338 kg/m ²	338 kg/m ²
Espesor de sobrelosa	5 cm	5 cm	5 cm	5 cm
Peso de concreto colado en sitio**	120 kg/m ²	120 kg/m ²	192 kg/m ²	192 kg/m ²
Fuerza de pretensión	7280/18000 kgf	7280/13100 kgf	7280/17500 kgf	7280/13100 kgf
SOBRECARGA $CM_{adic}+CV$ (kg/m ²)	Claro (m), sin sistema de apuntalamiento	Claro (m), sin sistema de apuntalamiento	Claro (m), sin sistema de apuntalamiento	Claro (m), sin sistema de apuntalamiento
200	13.48	15.39	12.91	14.75
250	13.01	14.85	12.54	14.31
300	12.60	14.35	12.20	13.90
350	12.14	13.90	11.88	13.53
400	11.73	13.49	11.59	13.19
450	11.35	13.12	11.32	12.87
500	11.01	12.77	11.07	12.57
550	10.69	12.41	10.83	12.30
600	10.41	12.08	10.58	12.04
650	10.14	11.77	10.32	11.79
700	9.89	11.48	10.09	11.56
750	9.66	11.22	9.86	11.35
800	9.45	10.97	9.65	11.14
850	9.25	10.73	9.46	10.95
900	9.06	10.52	9.27	10.73
950	8.88	10.31	9.10	10.53
1000	8.72	10.12	8.94	10.34

Fig. 8.14 Detalle de canaleta con sobrelosa en sitio



Pesos y dimensiones:
 Área (cm²): 1491
 Peso (kg/m): 358
 Peso (kg/m²): 338
 Inercia (cm⁴): 270000

** El "peso de concreto colado en sitio" incluye el peso de los completamientos entre canaleta y el peso de la sobrelosa de 5 y 8 cm respectivamente.
 Se consideró una condición temporal durante el diseño que contempla el concreto de sobrelosa fresco y una carga constructiva de 120kg/cm² según SEI/ASCE 37-02.
 Todos los cálculos de acuerdo al código ACI 318-08, elementos presforzados tipo U, ACI 18.3.3.
 Se consideran los criterios de: - Capacidad última a flexión y cortante. - Esfuerzos elásticos. - Deflexiones al centro del claro.
 No se considera la contribución del acero en los apoyos (M-)
 Se utilizó un factor de carga promedio de 1.6 para la carga superpuesta muerta y viva.
 Los coeficientes de reducción son 0.9 para flexión y 0.75 para cortante.
 Se supone una carga superpuesta sostenida de 100 kg/m² para el cálculo de las pérdidas por flujo plástico.
 Se supone una humedad relativa promedio del 70% para el cálculo de las pérdidas por contracción del concreto.

RESISTENCIA DE CONCRETOS:
 Doble Te al desmolde $f'ci=280\text{kg/cm}^2$
 Doble Te $f'c=700 \text{ kg/cm}^2$
 Sobrelosa en sitio $f'c=210\text{kg/cm}^2$

8.4 Transporte, manipulación y almacenamiento

Condiciones seguras de transporte y almacenamiento de viguetas

Para transportar y almacenar las viguetas se pueden hacer estibas, colocándolas unas sobre otras con un espaciador de madera entre ellas, directamente sobre la zona de apoyo. Evítense colocar los espaciadores sobre las gazas de izaje (figuras 8.15 y 8.16). Se debe asegurar que los soportes de la primera capa sean firmes y no se deformen excesivamente.

Todos los soportes de madera y las calzas deben coincidir verticalmente uno sobre otro. No debe colocarse más de dos apoyos para soportar una vigueta.

Fig. 8.15 Izaje de viguetas pretensadas

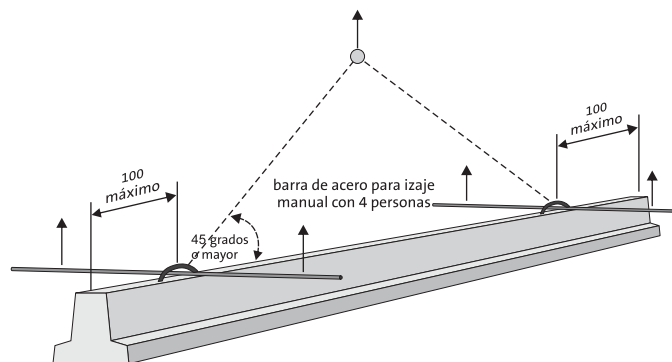
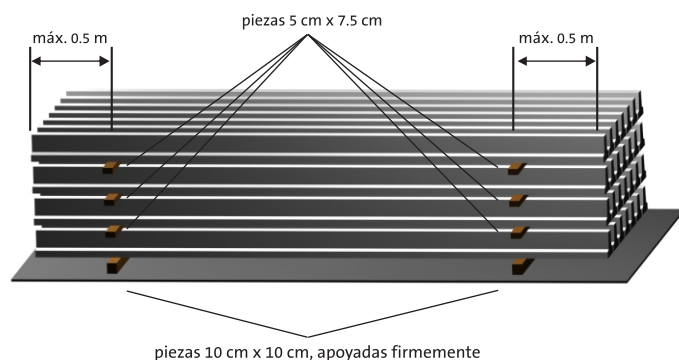


Fig. 8.16 Almacenamiento de viguetas de entripiso



La cantidad máxima de hileras de viguetas que se recomienda estibar en forma vertical, según su peralte (suponiendo que se utilizan espaciadores en madera semidura tipo "pilón" o similar, con resistencia a la compresión de 34 kg/cm²), se muestra en la siguiente tabla.

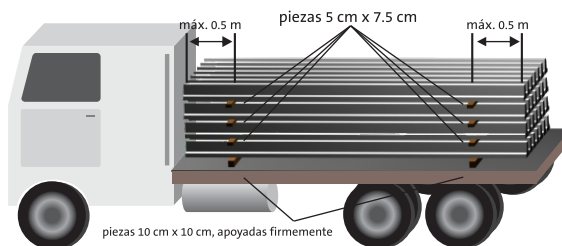
En el caso de los bloques de entripiso, a continuación se describen las condiciones seguras de transporte y almacenamiento.

Tabla 8.10 Estiba vertical de viguetas

	Vigueta de 15 cm de peralte	Vigueta de 20 cm de peralte
Cantidad de viguetas a estibar en forma vertical (unidades)	12	8

Nota: En caso de que se utilice otro tipo de madera para los espaciadores, el cliente será responsable de revisar los esfuerzos en esta para evitar su aplastamiento.

Fig. 8.17 Transporte de viguetas de entripiso



Para el proceso de transporte, se recomienda que los bloques se estiben de la siguiente forma (siempre tener en cuenta que debe respetarse la capacidad máxima de carga del camión, según corresponda):

- 4 filas de altura en camión
- 5 filas de altura cuando se trata de tándem

Para los bloques de entripiso, la carreta debe contar con una superficie plana, sin abolladuras, deformidades ni huecos. Esto debido a que por sus paredes delgadas, dimensiones y pesos, el producto podría quebrarse.

Además, es importante que no haya otros elementos de madera o metal sobre la superficie de la carreta, que dificulten la carga o produzcan esfuerzos puntuales.

Se recomienda que el producto se estibe en un sitio de acuerdo con el tipo de bloque, tal y como se muestra en la tabla 8.11:

Tabla 8.11 Arreglos de bloques de entripiso para estiba en sitio

Tipo de bloque	Acomodo
A	7 filas de altura
O	7 filas de altura





La superficie donde serán almacenados los bloques debe ser totalmente plana, ya que el producto es de paredes muy delgadas. La recomendación es que el producto se almacene, de ser posible, en pavimento de concreto o adoquines.

No se recomienda colocar el pie sobre el producto para estibar filas superiores.

Condiciones seguras de manejo de viguetas

Todas las viguetas tienen ganchos o estribos de alambre saliendo en la parte superior, cerca de los extremos, los cuales se utilizan para moverlas, según se indica en la figura 8.15.

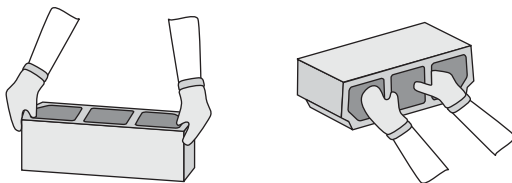
Las viguetas no se deben izar del centro, ni de más de dos puntos simultáneamente. Para el montaje con grúa, se requiere el uso de cables de acero (eslingas), los cuales deben formar un ángulo de 45° o mayor.

Bloques de entrepiso

Hay dos formas de manipular los bloques de entrepiso de forma segura, tal y como se escribe a continuación (figura 8.18):

1. Cuando el bloque está almacenado de "canto", lo correcto es tomarlo por las paredes externas y proceder a cargarlo.
2. Cuando se va a instalar el bloque, lo correcto es tomarlo de los dos nervios internos, para colocarlo en la posición horizontal final.

Fig. 8.18 Manipulación de los bloques

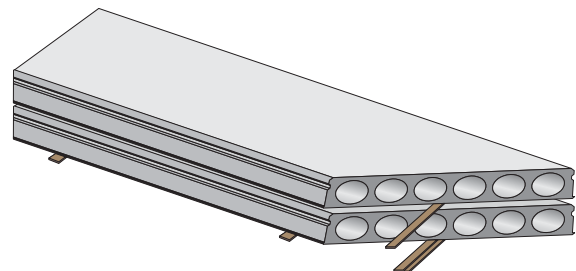


Condiciones seguras de transporte y almacenamiento de losa LEX

Cuando sea necesario apilar la Losa Lex en el sitio de trabajo, los siguientes procedimientos son esenciales:

- Nunca utilizar apoyos al medio o cercanos a la zona central de una Losa Lex, dado que provocan una inversión de los esfuerzos y muy posiblemente fisuramiento de la pieza.
- La zona de almacenamiento debe estar limpia para evitar que las losas se contaminen con materiales que pueden provocar problemas de adherencia entre el concreto prefabricado y el que se ha de colar in situ.
- Cuando se apilan varias losas, los espaciadores deberán estar ubicados de tal modo que formen una línea vertical con los demás.
- Los espaciadores del terreno (espaciadores para piso) deberán extenderse al ancho completo de la losa y estar paralelos, además nivelados para evitar alabeo y rotura de la losa debido a torsión.
- Los espaciadores para piso deberán ser del ancho suficiente para prevenir hundimiento en el terreno. El contacto con el terreno podría dañar la losa.
- Los espaciadores deberán ubicarse en un rango entre 0.30 m y 0.60 m de cada extremo de la losa.
- Como dimensiones mínimas se define:
 - 2 Espaciador de piso: De madera semidura (34 kg/cm de esfuerzo a compresión), cuadrado con 9.84cm de lado (3" y 7/8")
 - 2 Espaciador típico: De madera semidura (34 kg/cm de esfuerzo a compresión) cuadrado con 4.45 cm de lado (1" y 3/4")
- No apilar más de 12 losas Lex de 20 cm, ni más de 9 losas Lex de 25 cm en altura y solamente si el suelo está firme.
- No apilar más de 1 losa sobre otra que haya sido montada en la estructura.
- Las losas de corte oblicuo deberán almacenarse usando un apoyo adicional, de modo que la punta no se doble hacia abajo y ocurran fisuras en la parte superior del elemento.

Fig. 8.19 Almacenamiento de losas de corte oblicuo



8.5 Izaje y montaje de los elementos

Productos de Concreto utiliza pinzas de montaje con cadenas de seguridad para las losas de ancho completo. En el caso de losas de ajuste, se manipulan con eslingas certificadas de nylon.

Para las losas de corte oblicuo, se procede según sea una losa de ancho completo o de ajuste.

En el sitio debe asegurarse que la pinza esté nivelada y el sobrerrelieve de esta, esté bien ubicado dentro de la llave de cortante de la losa, antes de manipularla.

Cualquier procedimiento de izaje diferente al recomendado, puede inducir fallas locales en el material e incluso el deterioro del elemento hasta causarle fallas estructurales irreparables.

Es necesario levantar la losa cerca de los extremos.

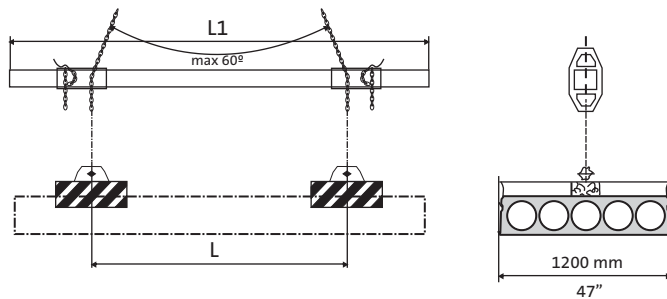
Levantar las losas desde otra ubicación, podría resultar en una rotura inmediata.

Condiciones seguras para el izaje

Dispositivo individual

El borde del dispositivo de izaje se deberá colocar como mínimo a 65cm del extremo de la losa hasta una distancia máxima de $0.2 \times L$ ó 1.8m, la menor de las dos.

Fig. 8.20 Detalle de dispositivo individual para izaje



Dispositivo en pares

Losas menores o iguales a 8.5m de longitud

El ángulo que forma con las líneas de izaje, no debe ser menor que 70 grados.

La distancia entre el gancho y la losa (H) se calcula a partir de la siguiente ecuación:

$$H = L_r / 2 * \tan(\phi)$$

donde:

$$L_r = L - 2(L - 2(L/2) \max \text{ pinza}$$

L = longitud de la losa Lex

ϕ = ángulo que se forma entre la línea de izaje y la losa

L_{\max} = distancia máxima permitida desde el extremo de la losa para ubicar el dispositivo de la losa

L = longitud del dispositivo de izaje

Fig. 8.21 Detalle de dispositivos para izaje

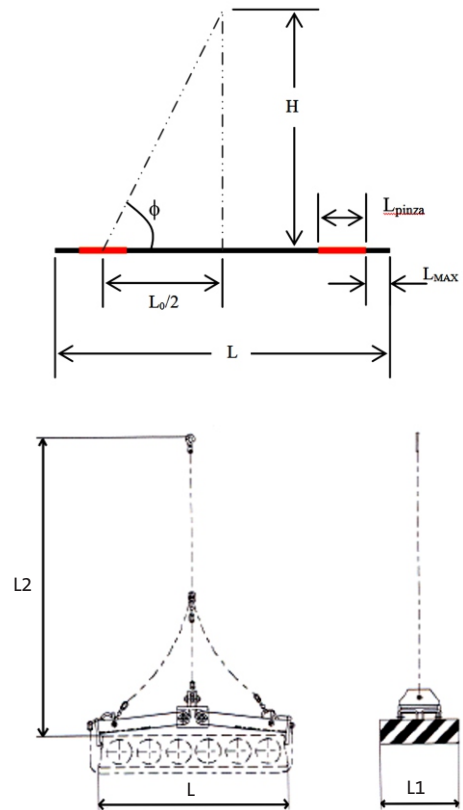


Fig. 8.22 Detalle de dispositivo en pares para izaje



Tabla 8.12 Ubicación del dispositivo de izaje desde el extremo de la losa

Longitud LEX (m)	Criterios L max		Lmax resultante desde extremo (m)	Lmin desde extremo (m)
	Primer criterio Lmax = 0.2 x L	Segundo criterio = Lmax = 1.8m		
5.0	1.00	1.80	1.00	0.65
5.5	1.10	1.80	1.10	0.65
6.0	1.20	1.80	1.20	0.65
6.5	1.30	1.80	1.30	0.65
7.0	1.40	1.80	1.40	0.65
7.5	1.50	1.80	1.50	0.65
8.0	1.60	1.80	1.60	0.65
8.5	1.70	1.80	1.70	0.65
9.0	1.80	1.80	1.80	0.65
9.5	1.90	1.80	1.80	0.65
10.0	2.00	1.80	1.80	0.65
10.5	2.10	1.80	1.80	0.65
11.0	2.20	1.80	1.80	0.65
11.5	2.30	1.80	1.80	0.65
12.0	2.40	1.80	1.80	0.65
12.5	2.50	1.80	1.80	0.65

Tabla 8.13 Distancia entre losa y gancho de grúa (H)

Longitud L _{lex} (m)	Longitud lateral pinza L _{pinza} = 0.71 m	L _{max} desde extremo (m)	Longitud libre/2, L _o /2 (m)	tan (φ*π/180) φ=70	Distancia H(m)
5.0	1.00	1.80	1.00	0.65	3.1
5.5	1.10	1.80	1.10	0.65	3.6
6.0	1.20	1.80	1.20	0.65	4.0
6.5	1.30	1.80	1.30	0.65	4.4
7.0	1.40	1.80	1.40	0.65	4.8
7.5	1.50	1.80	1.50	0.65	5.2
8.0	1.60	1.80	1.60	0.65	5.6
8.5	1.70	1.80	1.70	0.65	6.0

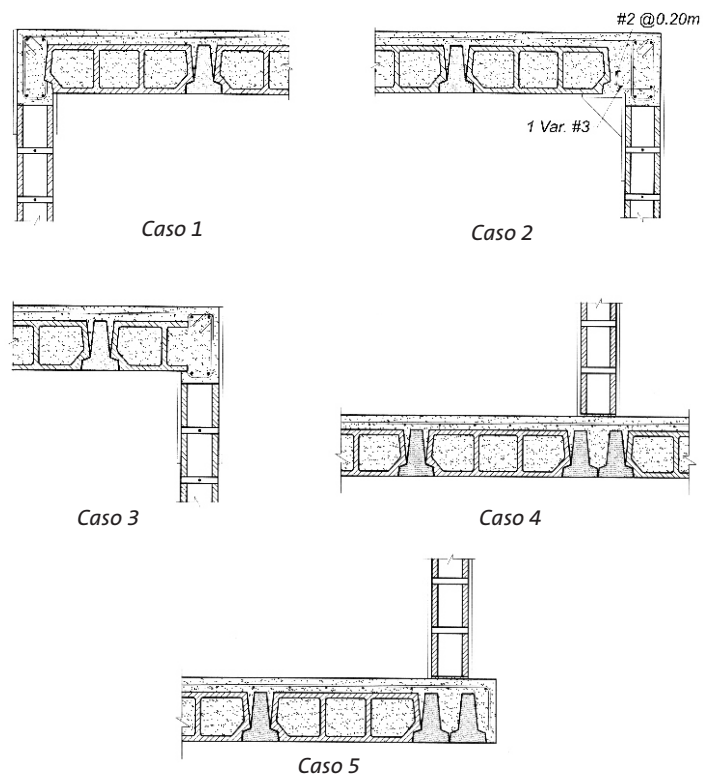
Distribución y colocación de viguetas y bloques

Las viguetas deben colocarse de acuerdo con el plano preparado por una oficina de ingeniería. Productos de Concretos ofrece el servicio de modulación.

Estos planos deben ser preparados siguiendo los siguientes lineamientos:

1. Comenzar colocando un bloque y luego una vigueta a partir de uno de los lados del área a cubrir.
2. Si al llegar al otro extremo cabe un bloque, pero no la vigueta, se debe colocar una tabla de formaleta por debajo del bloque y pasar una varilla #3 corrida, amarrada a la armadura de la viga por medio de ganchos #2 cada 20 cm.
3. Si al llegar al otro extremo no cabe un bloque entero, pero existe la opción de medio bloque o más, los bloques se cortan in situ y se colocan. Si cabe menos de medio bloque es preferible rellenar con concreto este espacio.
4. Ante la presencia de paredes en el mismo sentido de las viguetas, debe colocarse doble vigueta. En estos casos debe usarse una viga de diafragma para mejorar la distribución de la carga concentrada.
5. Si la pared se apoya sobre el sentido de las viguetas en un extremo de la sección de entrepiso, se construye un bocel o viga terminal de 5 cm armada con la misma malla de la losa, doblándola en escuadra.

Fig. 8.23 Detalle de colocación de viguetas y bloques



Instalación de las viguetas sobre las formaletas

Las viguetas pretensadas se apoyan usualmente sobre las formaletas de las vigas de carga las cuales están a su vez soportadas por puntales.

Estos puntales deben calcularse de manera que resistan la carga muerta total del entrepiso, más el peso de la viga de carga. Es conveniente que los costados de la formaleta de la viga de carga estén montados sobre cuñas u otro dispositivo que permita removerlos con facilidad al momento de quitar la formaleta del concreto, para así poder usarlos en forma repetida.

Apoyos intermedios provisionales: En algunas ocasiones se especifica el uso de una hilera de puntales en el centro del claro para apoyar las viguetas provisionalmente. Estos puntales deben instalarse antes de colocar los bloques y vaciar el concreto de la losa, además se debe corroborar que toquen la vigueta sin forzarla hacia arriba y sin dejar luz entre el puntal y la vigueta.

Cuando se especifica viga de diafragma, los puntales deberán colocarse debajo de esta, en las intersecciones con las viguetas.

Fig. 8.24 Apoyo de viguetas en viga de carga

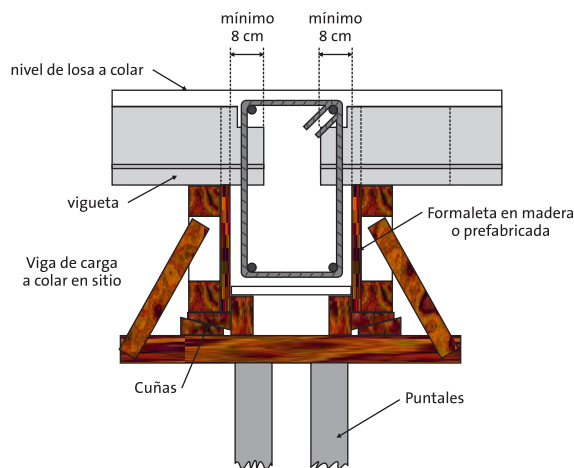
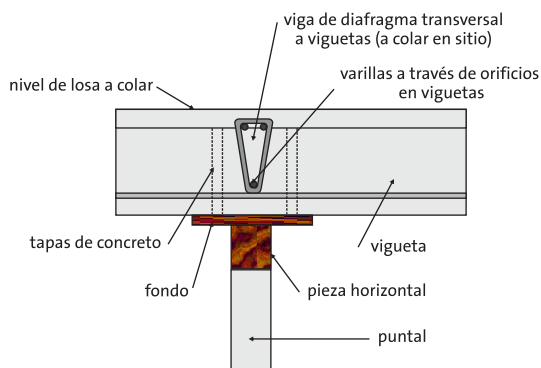


Fig. 8.25 Detalle de apoyo de viga de diafragma



Condiciones seguras de instalación

Para la instalación segura de bloques, se sugieren las siguientes recomendaciones:

- Los bloques deben colocarse de uno en uno.
- No se recomienda caminar ni apoyarse sobre los bloques del entrespacio. Únicamente debe hacerse sobre las viguetas.
- Es necesario colocar "tapas" en los extremos de cada hilera de bloques, para evitar cargas no previstas en el diseño.
- Para trabajos en alturas superiores a 1.8 metros sobre el nivel del piso, se recomienda usar dispositivos de seguridad tipo arnés, para evitar caídas.
- Para la instalación de bloques, se recomienda que los operarios utilicen fajas de seguridad para cargas altas, para evitar daños en la columna.

Condiciones seguras de instalación de la Losa Lex

Las losas Lex deberán tener un apoyo entre 6.5 cm y 7.5 cm. Este apoyo puede estar dentro de la sección rectangular de la viga o puede proveerse una ménsula para tal efecto, tanto en vigas coladas en sitio como en las prefabricadas.

La superficie de apoyo de las losas deberá estar lisa y a nivel, la presencia de irregularidades de esta podrá causar concentraciones de esfuerzos lo cual se traducirá en agrietamiento y deterioro del elemento prefabricado en sus apoyos o resultar en un nivel de montaje diferente al indicado en planos.

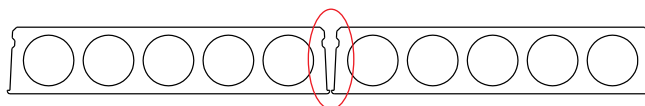


En ningún momento deberá estar personal por debajo de la losa que está siendo levantada, ni sobre la carreta al iniciarse el izaje.

NO desatar la eslinga de seguridad hasta que la losa esté cerca de su posición final de montaje. Esto aplica solamente cuando se utiliza la pinza para losas de ancho completo.

Se debe jalar la losa extruída cómodamente hacia la losa adyacente que está montada y soltar las pinzas de izaje, después de que se aflojen las líneas de la grúa. La cadena de seguridad se libera después de soltar la pinza de izaje.

Fig. 8.26 Correcta colocación de losas



La forma de la llave lateral permite colocar una losa a la par de la otra, de tal modo que la cara inferior es casi una superficie continua.

Las aberturas de la losa deben taparse para evitar que entre el concreto de la sobrelosa dentro de la Lex. Se debe tener cuidado de no desplazar el cerramiento cuando se utilice el vibrador para el concreto. En las aberturas donde se coloca el refuerzo, el cerramiento se ubicará a 0.75 m desde el extremo de la losa con el fin que el concreto de la sobrelosa complete el volumen donde se encuentra el acero, pero que no entre en la Lex. Existen varias opciones para formar este bloqueo, por ejemplo:

- Concreto
- Tapas plásticas especiales para este fin
- Sacos de cemento
- Tapas de cartón
- Espuma de polietileno

Fig. 8.27 Correcta colocación de losas



Relleno de celdas con sacos de cemento



Relleno de celdas con cartón



Relleno de celdas con concreto

Tapa plástica

Fig. 8.28 Correcto apuntalamiento de viguetas

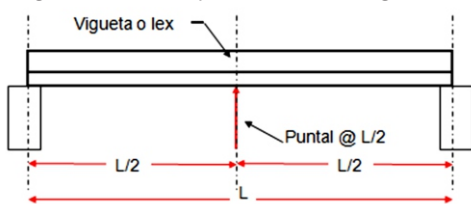


Fig. 8.29 Detalle de apuntalamiento de Losa Lex

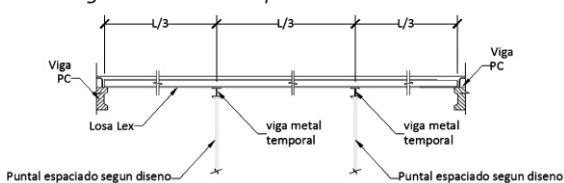


Fig. 8.30 Apoyo incorrecto de los puntales en elementos preesforzados, sean viguetas, doble te o Losa Lex

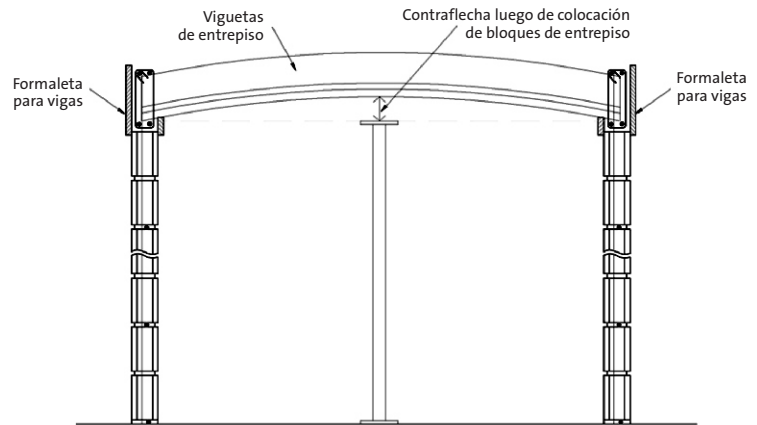
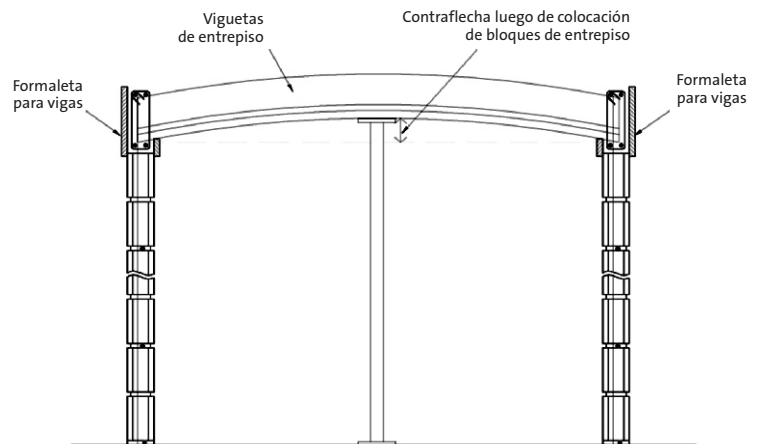


Fig. 8.31 Apoyo correcto de los puntales en elementos preesforzados, sean viguetas, doble te o Losa Lex

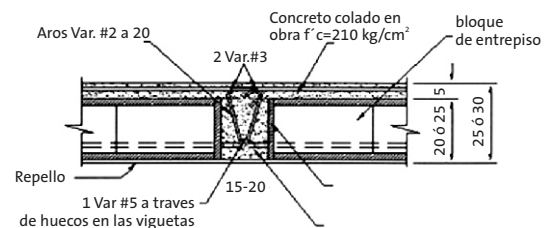


8.6 Integridad estructural: diafragmas y detallado sísmico

Detalles constructivos de viguetas pretensadas

Fig. 8.32 Detalles constructivos de viguetas pretensadas

Diafragma (igual) para todos los tipos de entripiso



Apoyo de las viguetas en viga de carga

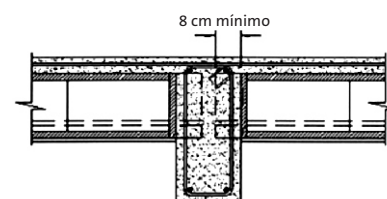


Fig. 8.32 Detalles constructivos de viguetas pretensadas (continuación)

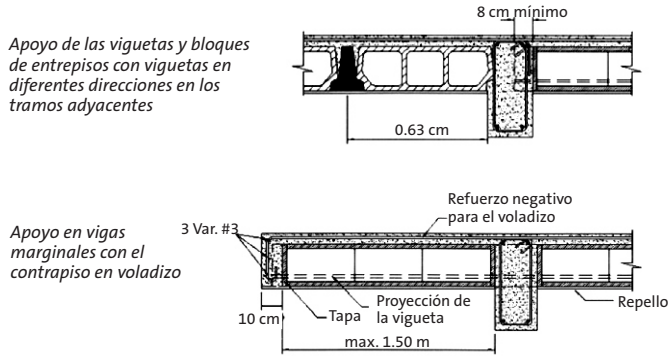


Fig. 8.37 Detalles constructivos de Losa Lex

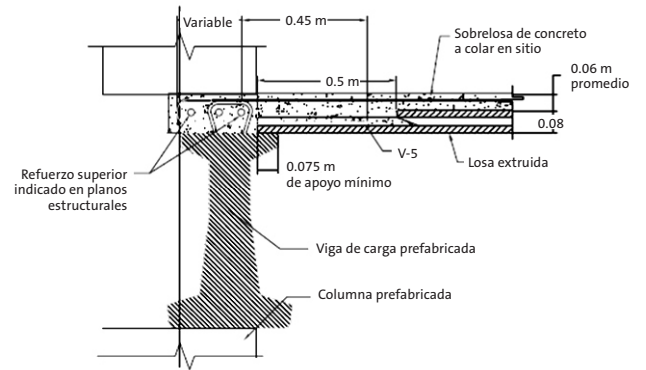


Fig. 8.33 Vista en planta de refuerzo sísmico de entrepiso

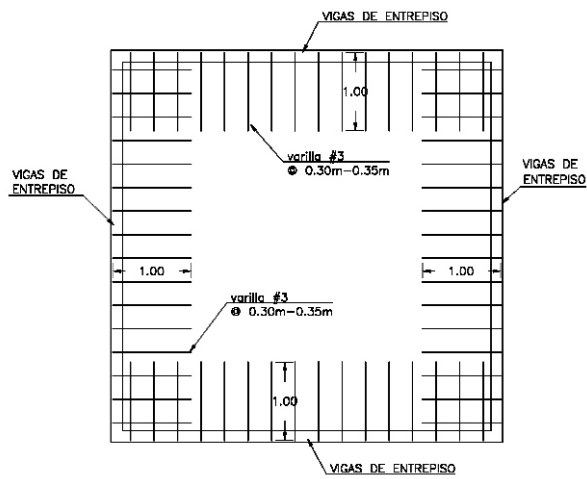


Fig. 8.34 Detalle de refuerzo sísmico perpendicular a las viguetas

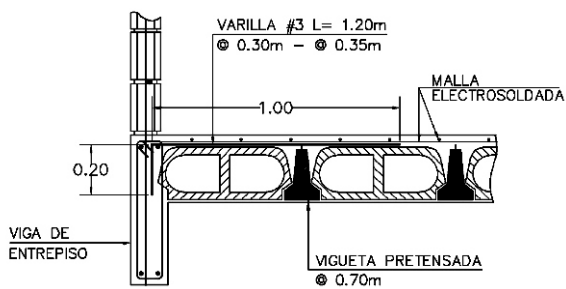
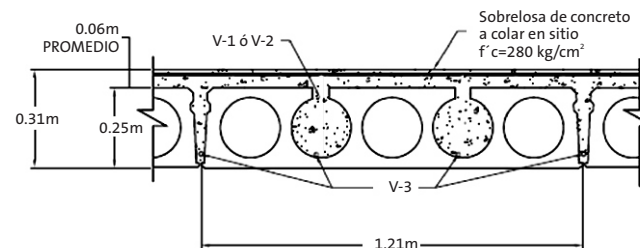
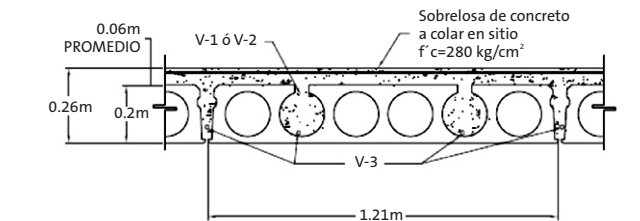
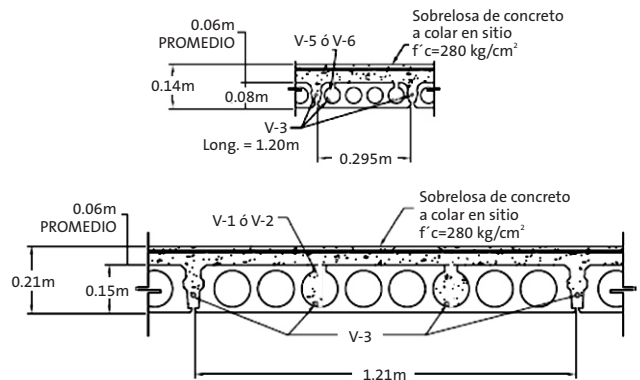
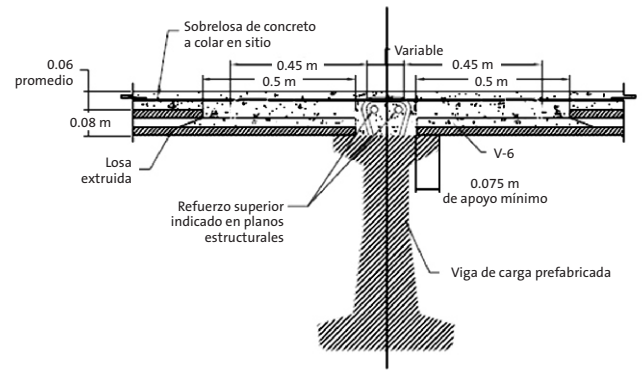
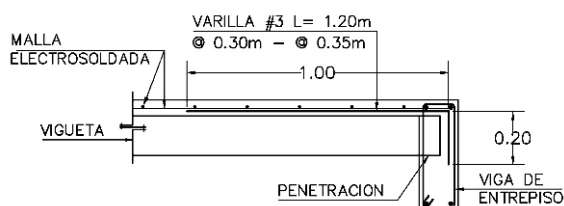


Fig. 8.35 Detalle de refuerzo sísmico paralelo a las viguetas



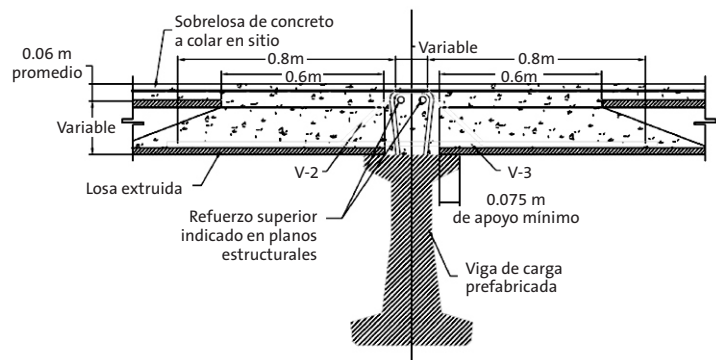
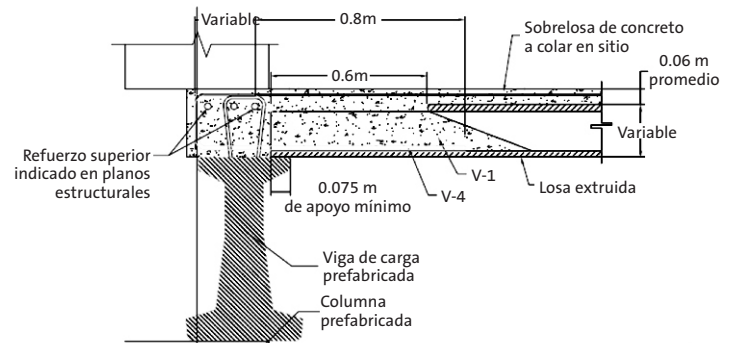
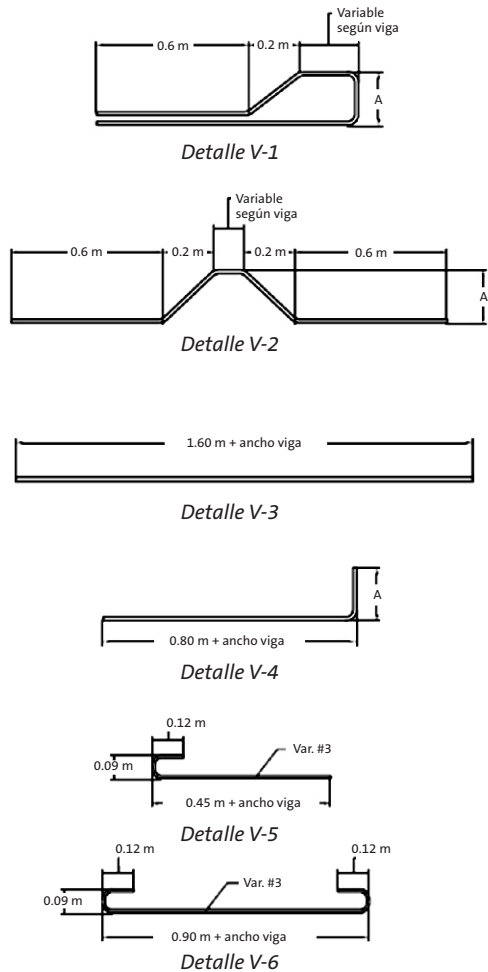


Tabla 8.14 Tabla de dimensiones V-1, V-2 y V-4

Dimensión	A	# varilla
Lex - 15	0.16 m	4
Lex - 20	0.21 m	4
Lex - 25	0.26 m	4



8.7 Resistencia al fuego y transmisión de calor de entrepisos

Cuando se evalúa la resistencia al fuego se debe distinguir entre los conceptos de reacción al fuego, resistencia a la transmisión de calor y resistencia estructural al fuego.

La reacción al fuego

El concepto de reacción al fuego corresponde a la capacidad del material de inflamarse o no. Según esta propensión a alimentar el incendio, el material se clasifica en una u otra categoría. Las normas europeas clasifican esta capacidad en siete clases denominadas euroclases.

- A1, A2 y B corresponden a las clases de productos no combustibles y poco combustibles. Caracterizan los productos de la construcción más seguros en materia de seguridad contra incendios.
- C, D y E corresponden a las clases de productos combustibles. Caracterizan los productos de la construcción más peligrosos en materia de comportamiento ante el fuego.
- F: el comportamiento de los productos no se somete a ninguna evaluación. Las clases complementarias se refieren a la producción de humos y al goteo de partículas incandescentes. Salvo en el caso de las euroclases A1 y F, las otras euroclases principales se complementan con dos subclasificaciones relativas a la liberación de humos y a la producción de gotas o partículas incandescentes. Los niveles para estos dos parámetros son tres:

- En cuanto a la opacidad de los humos, se establecen los niveles s1, s2 y s3 (que van del nivel más bajo al más elevado, en cuanto a la cantidad y la velocidad de la liberación de humos).
- En cuanto a las gotas o partículas incandescentes, se establecen los niveles d0, d1 y d2 (presencia y duración de gotas o residuos incandescentes).

La resistencia a la transmisión de calor

Capacidad de un sistema de construcción de actuar como pantalla protectora ante el desarrollo de un incendio o sus consecuencias.

La resistencia al fuego se expresa siempre en términos de duración. Según su ubicación, la ley exige que resista el tiempo necesario para salvaguardar vidas y las operaciones de rescate.

La resistencia al fuego incluye tres clasificaciones diferenciadas y progresivas.

Tabla 8.15 Clasificación según resistencia al fuego

Características definidas		
Estabilidad ante el fuego: EF Capacidad portante: R Duración: 1/4 h --> 15 min	Parallamas: PF Estanqueidad al fuego: E Duración: 1/2 h --> 30 min	Resistencia al fuego: RF Aislamiento térmico: I Duración 1 h --> 60 min
Caracteriza la resistencia mecánica de un elemento de construcción ante la acción del incendio.	Capacidad de resistir la exposición al fuego por el lado expuesto sin propagar las llamas ni emitir gases calientes que puedan generar un incendio en el lado no expuesto.	Capacidad de resistir al fuego por el lado expuesto sin transmitir temperaturas elevadas al lado no expuesto.

Los métodos de ensayo se definen en el proyecto de norma experimental: ENV 13381-1. La clasificación europea de los ensayos de resistencia al fuego de los productos se define en el proyecto de norma experimental: EN 13501-2.

Métodos de ensayo

Estos métodos han sido elegidos para simular tres niveles del desarrollo de un incendio:

- El ataque puntual por la llama pequeña.

- Un objeto en llamas (una papelería o un mueble pequeño).
- Un fuego plenamente desarrollado en un local.

De este modo han sido seleccionados cuatro métodos de ensayo para evaluar la reacción al fuego de los productos de construcción, con la finalidad de responder a esos tres escenarios del desarrollo de un incendio y sabiendo que tres de estos cuatro métodos existían y estaban ya normalizados:

1. El ensayo de la llama pequeña está descrito en la norma EN ISO 11925-2.
2. El ensayo SBI (Single Burning Item, que significa "objeto aislado en llamas"), nuevo método de ensayo desarrollado dentro del marco de las euroclases y descrito en la norma UNE EN 13823.
3. El ensayo al horno de no combustibilidad, descrito en la norma UNE EN ISO 1182.
4. El ensayo de la medida del Poder Calorífico Superior (PCS), descrito en la norma UNE EN ISO 1716

La resistencia estructural al fuego

Es la capacidad de un elemento estructural de conservar su integridad o capacidad de transmitir cargas al estar sometido a un fuego de determinada temperatura durante cierto periodo de tiempo.

En el caso de las normas americanas aplicables al tema se tiene:

- ASTM E 119-05a Standard Test Methods for fire Tests of Building Construction and Materials
- ASCE/SEI/SFPE 29-99 Standard Calculation Methods for Structural Fire Protection
- ACI 216.1-97 / TMS 0216.1-97 Método normalizado para determinar la resistencia al fuego de las construcciones de hormigón y mampostería.
- PCI DESIGN HANDBOOK Precast an Prestressed Concrete, capítulo 9, sección 9.3
- Manual for the design of hollow core slabs del Precast an Prestressed Concrete, capítulo 6

Tiempo de resistencia a la transmisión de calor

LosaLex	Espesor de sobre losa	Tiempo de transmisión de calor
Lex 8 cm	5,0 cm	78 min
Lex 8 cm	6,0 cm	96 min
Lex 8 cm	7,5 cm	114 min
Lex 15 cm	6,0 cm	144 min
Lex 15 cm	8,0 cm	180 min
Lex 15 cm	10,0 cm	234 min
Lex 20 cm	6,0 cm	> 240 min
Lex 20 cm	8,0 cm	> 240 min
Lex 20 cm	10,0 cm	> 240 min
Lex 25 cm	6,0 cm	> 240 min
Lex 25 cm	8,0 cm	> 240 min
Lex 25 cm	10,0 cm	> 240 min

La resistencia estructural al fuego de los entresijos de concreto depende del refuerzo y su recubrimiento, así como de las cargas y luz. Para verificar tanto la resistencia estructural al fuego como la resistencia a la transmisión de calor, según lo definido en la nueva normativa de Bomberos (NFPA), favor dirigirse al documento "Resistencia al fuego de los entresijos de concreto", en la dirección www.productosdeconcretocr.com